

Maxi - Line



Ersatzteilliste

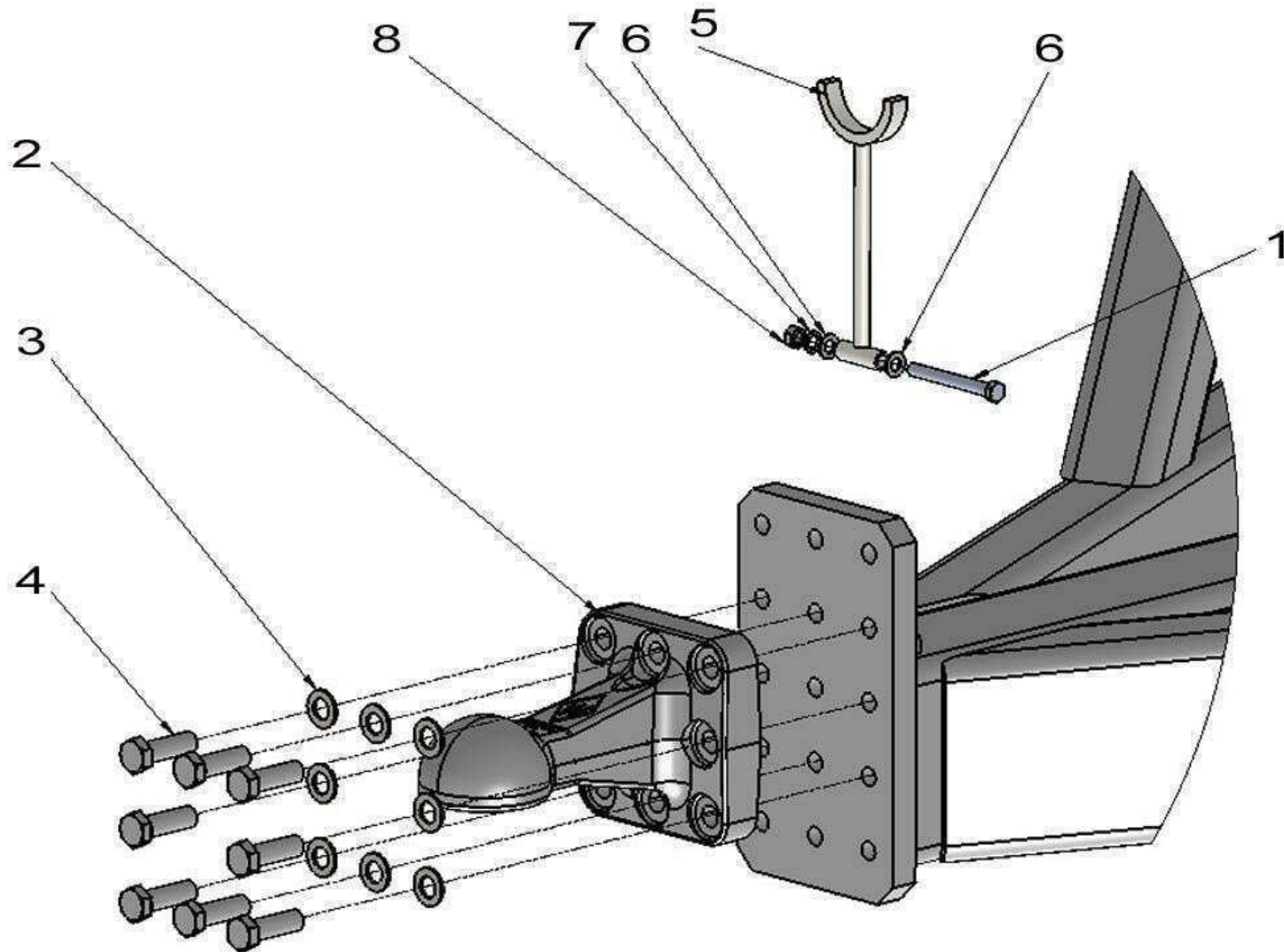
Reservdelislista

Service manual

Liste de pièce de rechange

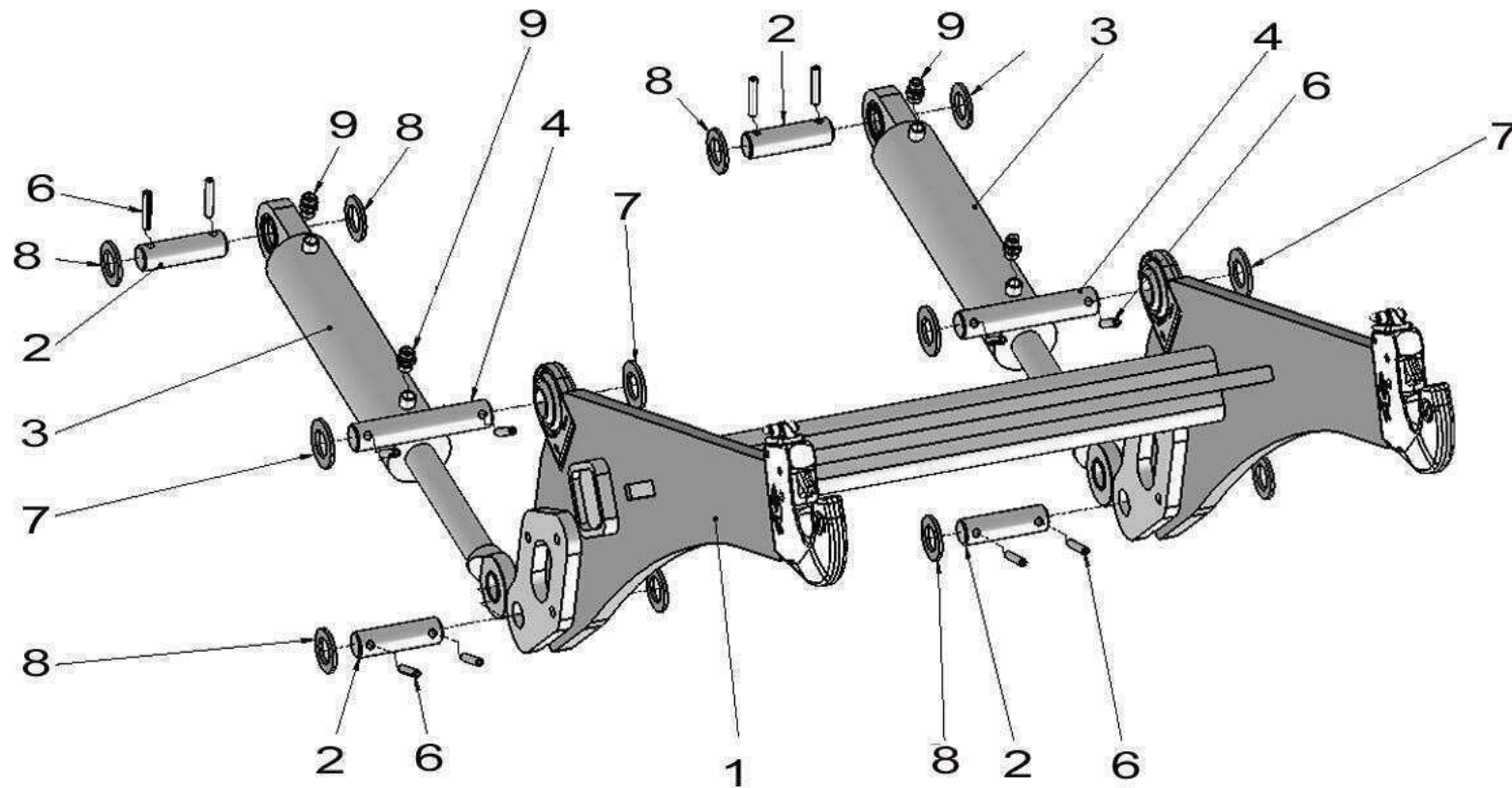
Listino di prezzi de ricambio





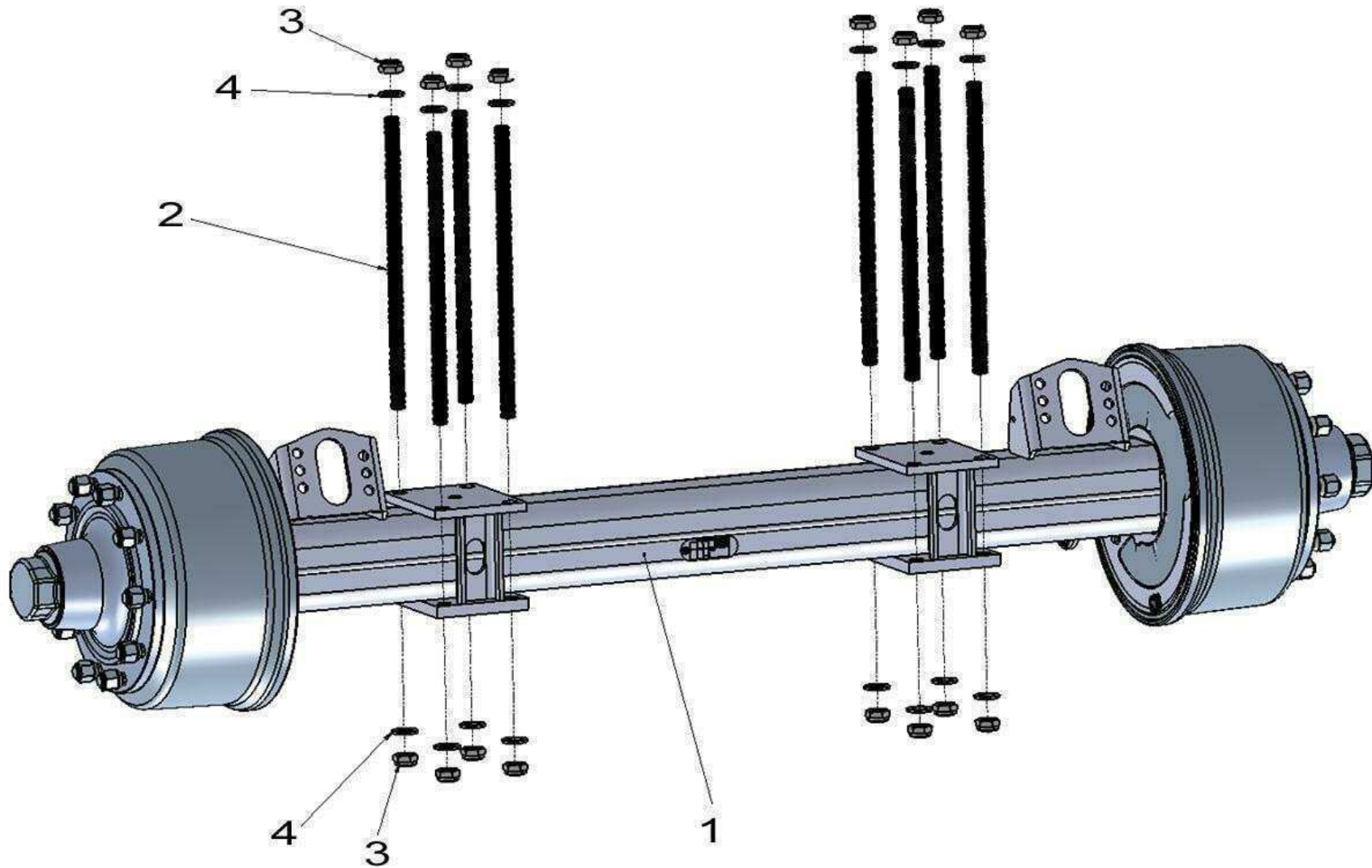
Zugöse (50010)

Pos	Teilenummern	Benennung
1	200200029	6KT-SCHRAUBE M12X110 DIN 931 8.8 ZN
2	200062886	KUGELPFANNE (145X145MM)
3	200215421	Scheibe A 21
4	200216161	6KT-SCHRAUBE M20X65 DIN 931 10.9 ZN
5	200072939	Auflage Gelenkwelle
6	200205633	Federring A 12
7	200215316	Scheibe A 13
8	200205663	6kt-Mutter M12



Hubwerk (50011)

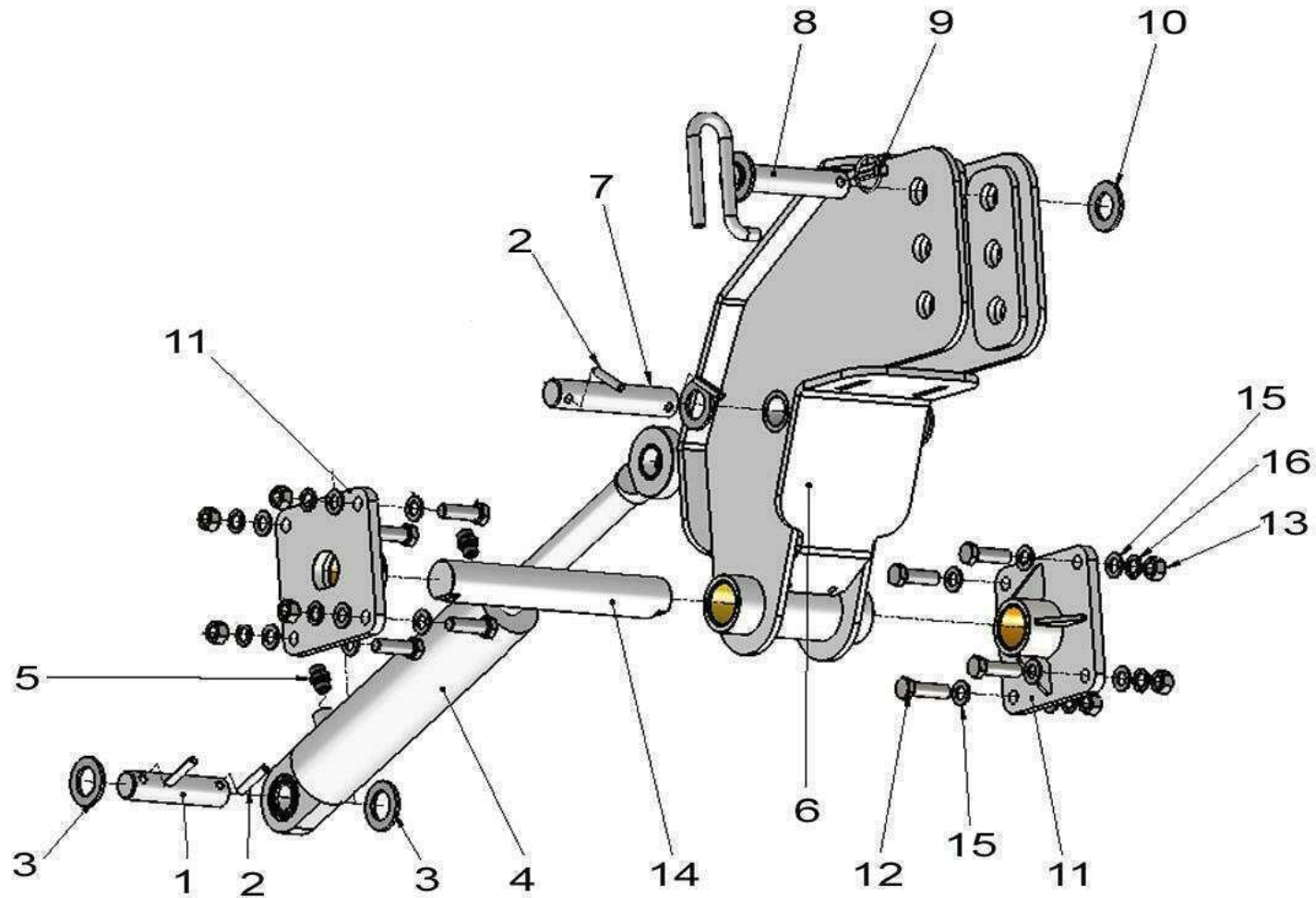
Pos	Teilenummern	Benennung
1	200072685	Hubwerk Maxi-Line
2	200072686	Bolzen Hubwerk (Rd34,5X120)
3	200062884	HYDRAULIKZYLINDER D90/300
4	200072687	Bolzen Unterlenker (Rd36,5X195)
5	200072688	Bolzen Schwenkb. Vorne (Rd34,5X149)
6	200215701	SPANNSTIFT 10x 55 DIN1481 - ZN
7	300332083	SCHEIBE A37 DIN 125 ZN
8	200216190	Scheibe A36
9	200215838	Nippel

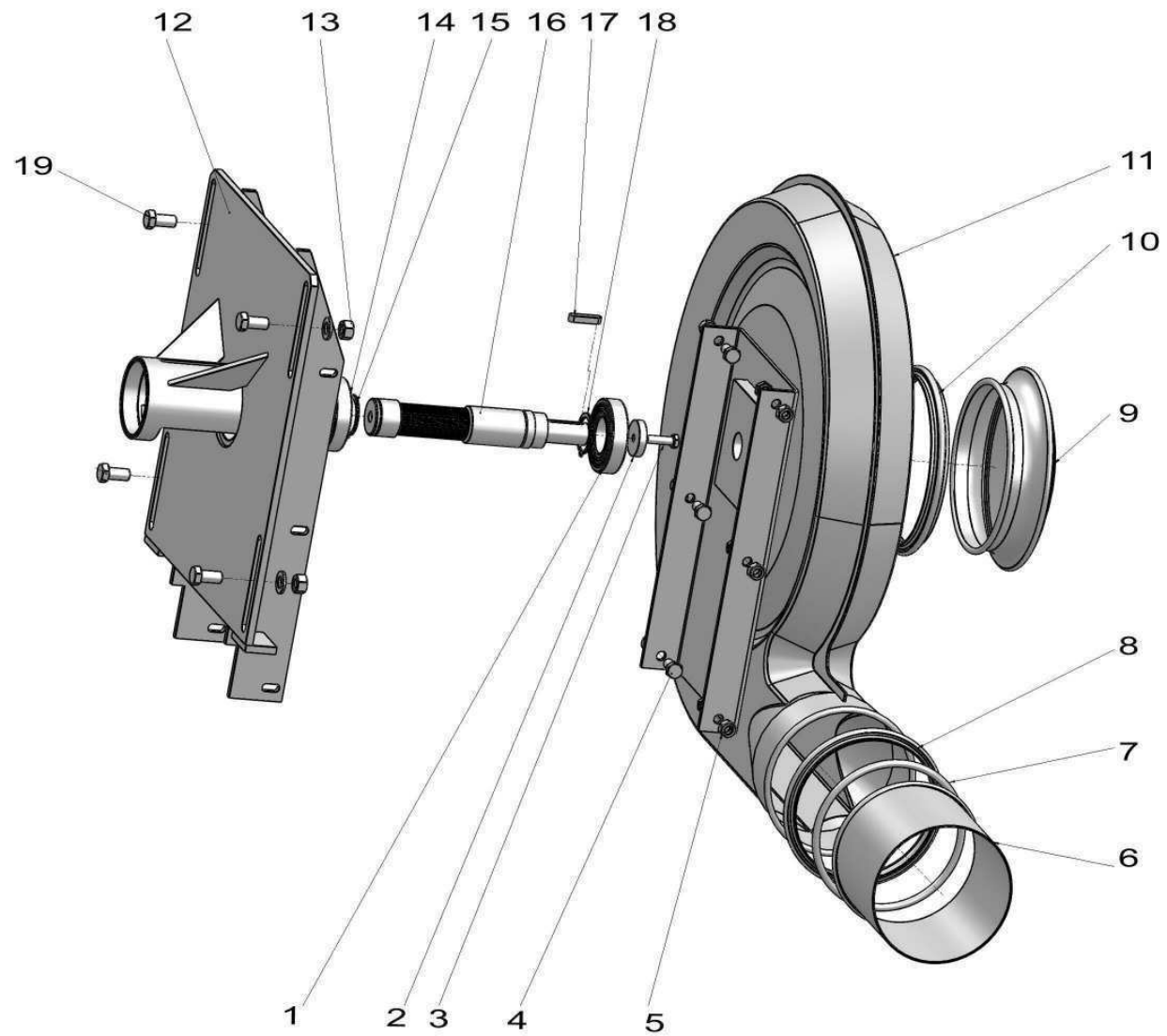


Radachse (50012)

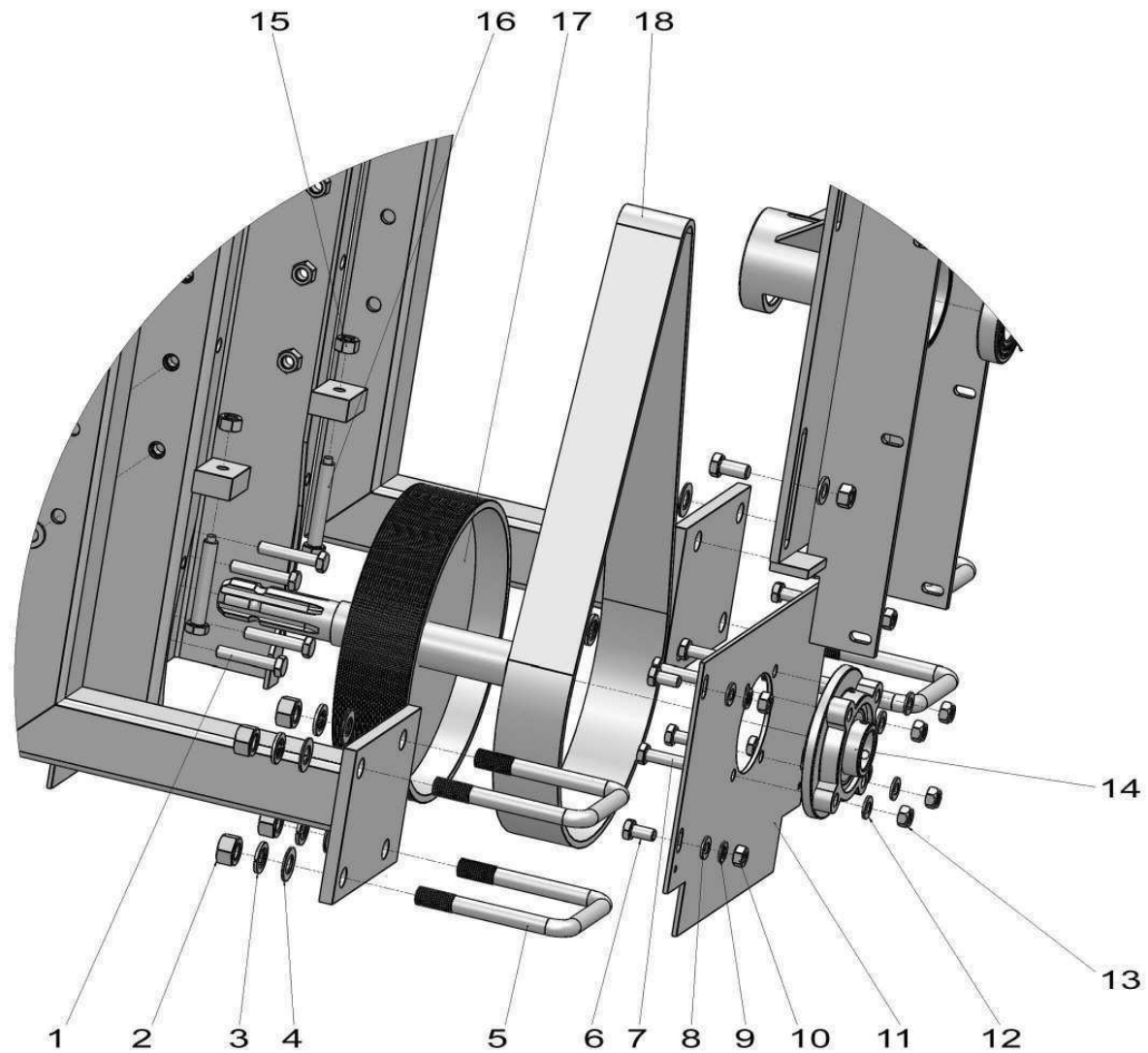


Pos	Teilnummern	Benennung
1	200062892	BREMSACHSE GS 12010 BPW
2	200072608	Gewindebolzen M20x350
3	200217671	Mutter M26
4	200216189	Scheibe 26 DIN 126-St-BI



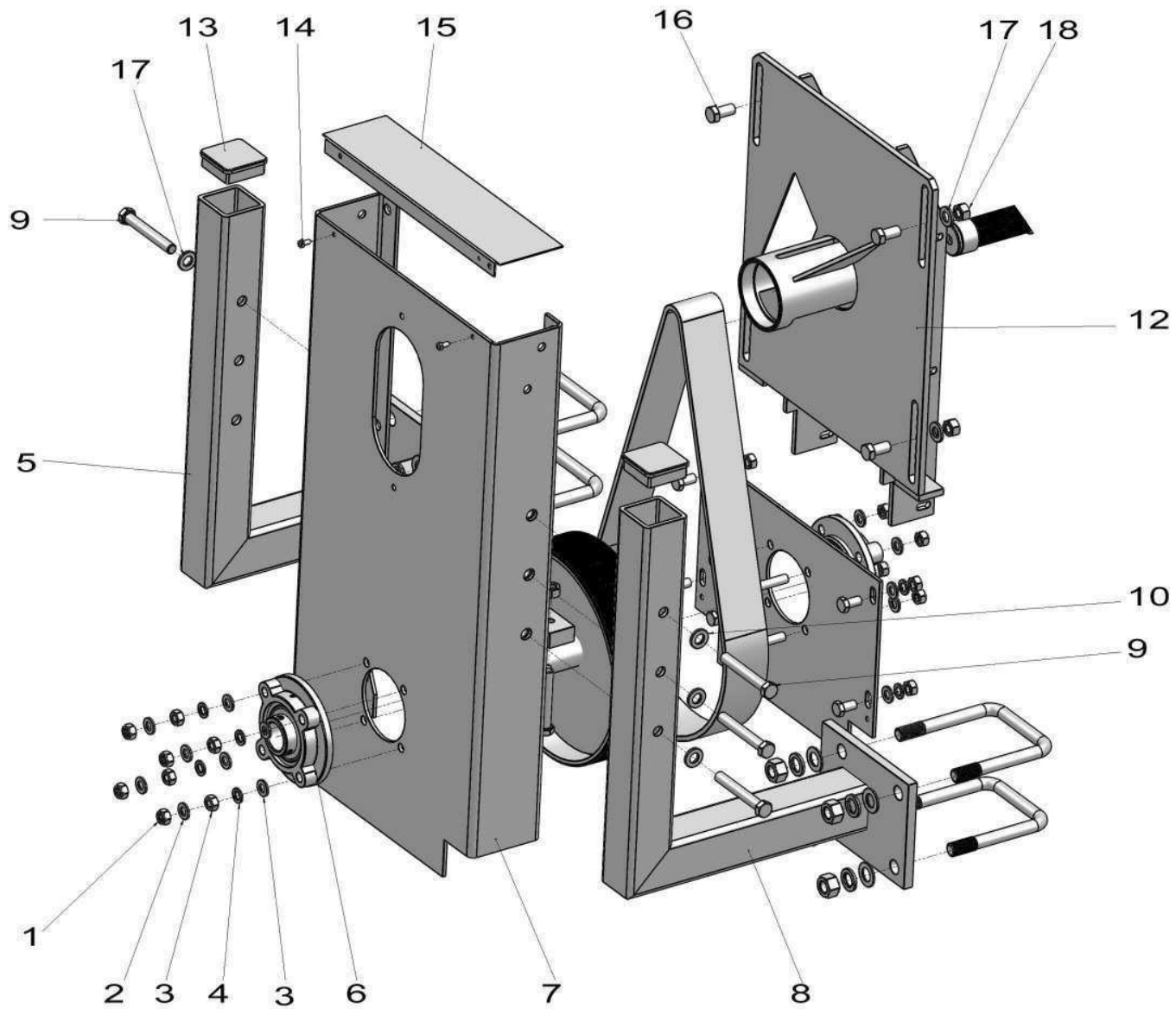


Pos	Teilenummern	Benennung
1	200061456	Rillenkugellager 6208 2RS
2	7002156199	SCHEIBE Ø39/Ø8/6
3	200200079	6kt-Schraube M8x30
4	200200082	6kt-Schraube M10x20
5	200200175	Sicherungsmutter M10
6	122000138	Schlauchabschluß
7	200000000	Dichtung
8	7000602947	KLEMMRING GEBLÄSE D160
9	7002152097	GEBLÄSESCHUTZGITTER
10	7002152098	KLEMMRING
11	7002152044	Gebläse ohne Hydromotor
12	200242558	Gebläseplatte
13	200205663	6kt-Mutter M12
14	200061456	Rillenkugellager 6208 2RS
15	200215247	Sicherungsring A 40x1,75
16	200072853	Gebäsewelle (40X247)
17	200062561	Passfeder 8x7x36
18	200215247	Sicherungsring A 40x1,75
19	200205631	6kt-Schraube M12x25



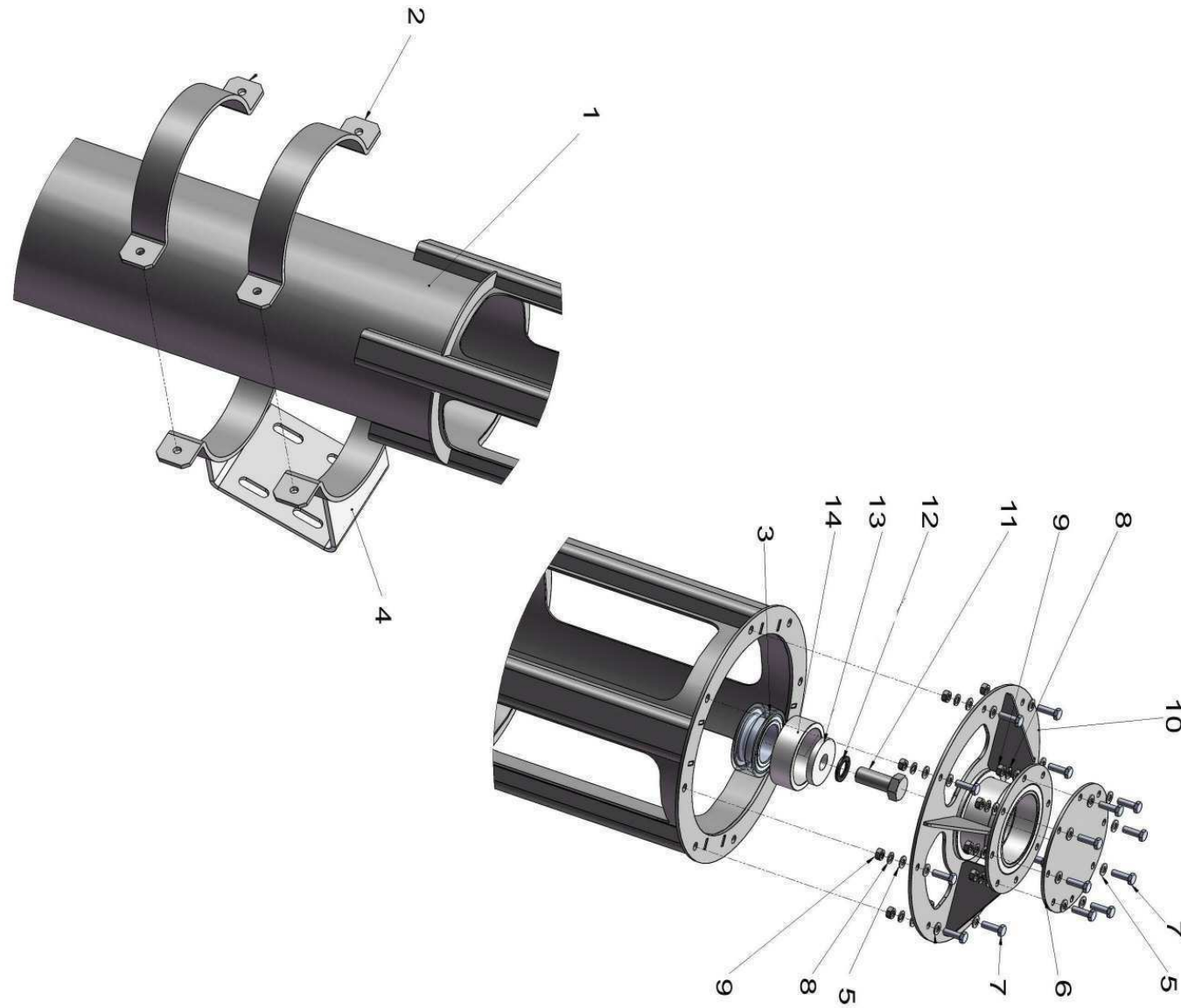
Gebälseantrieb (50002)

Pos	Teilenummern	Benennung
1	200205659	6kt-Schraube M10x55
2	200200160	6kt-Mutter M16
3	200200216	Federring A 16
4	200215313	Federscheibe A 16
5	200045880	Bügelschraube M16
6	200200082	6kt-Schraube M10x20
7	200200087	6kt-Schraube M10x45
8	200215223	Scheibe A 10,5
9	200215239	Federring A 10
10	200207320	6kt-Mutter M10
11	200071075	Lagerschildplatte
12	200215223	Scheibe A 10,5
13	200200175	Sicherungsmutter M10
14	200061597	Flanschlager
15	200205663	6kt-Mutter M12
16	200072864	Zentrierschraube M12X80=Bearb.
17	200059846	Keilriemenscheibe kl. Gebläse 4-7 rhg
18	200060747	Poly V Riemen Typ 1321 J26



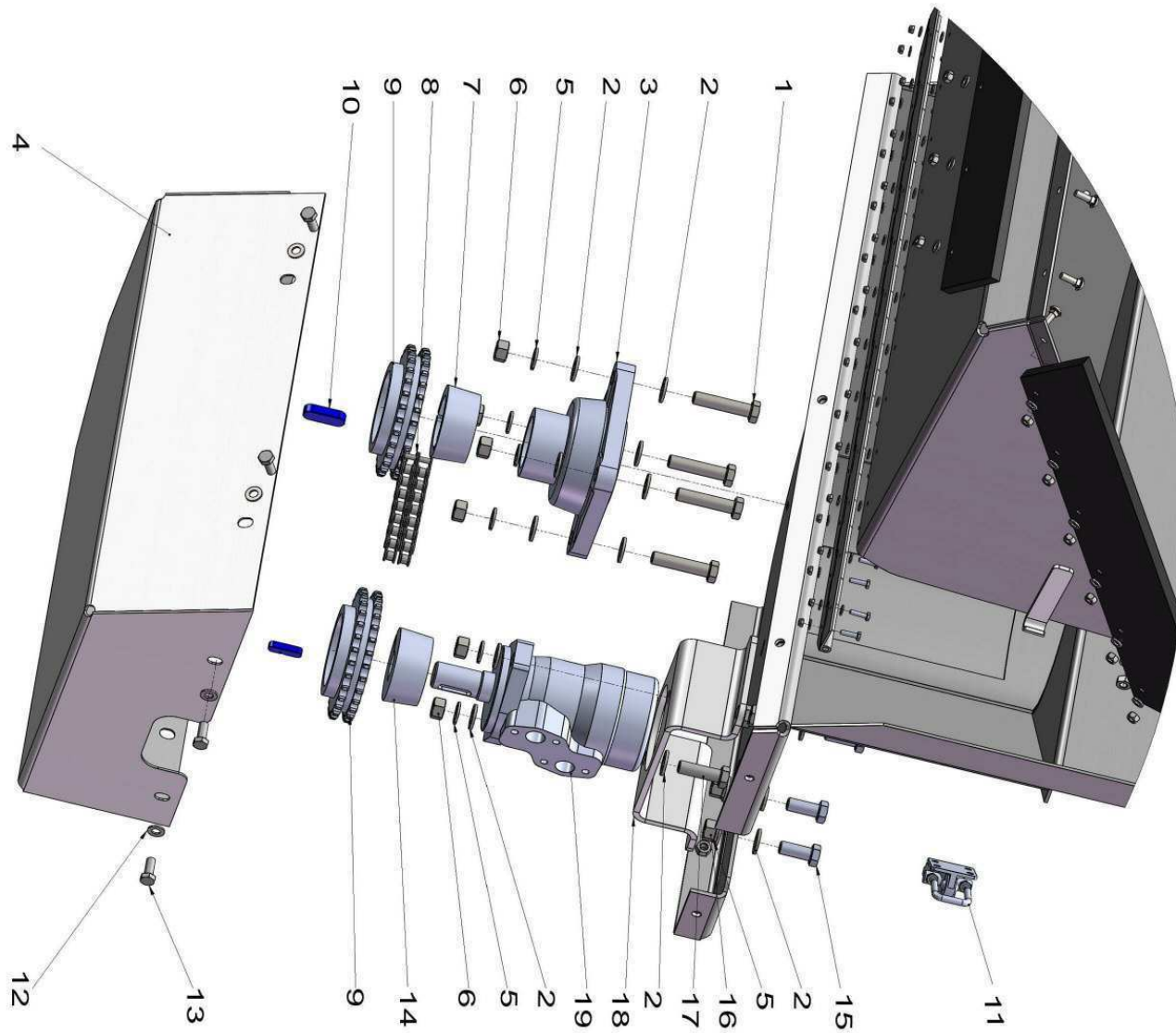
Gebälsehalterung (50003)

Pos	Teilnummern	Benennung
1	200200175	Sicherungsmutter M10
2	200215223	Scheibe A 10,5
3	200207320	6kt-Mutter M10
4	200215239	Federring A 10
5	200072860	Gebälsehalter Rechts
6	200061597	Flanschlager
7	200244555	Turmblech Kurz
8	200072859	Gebälsehalter Links
9	200207432	6KT-Schraube M12x90
10	200215316	Scheibe A 13
12	200072855	Lagerplatte
13	200062851	Vierkantstopfen
14	200217374	BL-Schraube B 4,8x13,0
15	200056643	Schutzblech
16	200205631	6kt-Schraube M12x25
17	200215316	Scheibe A 13
18	200205663	6kt-Mutter M12



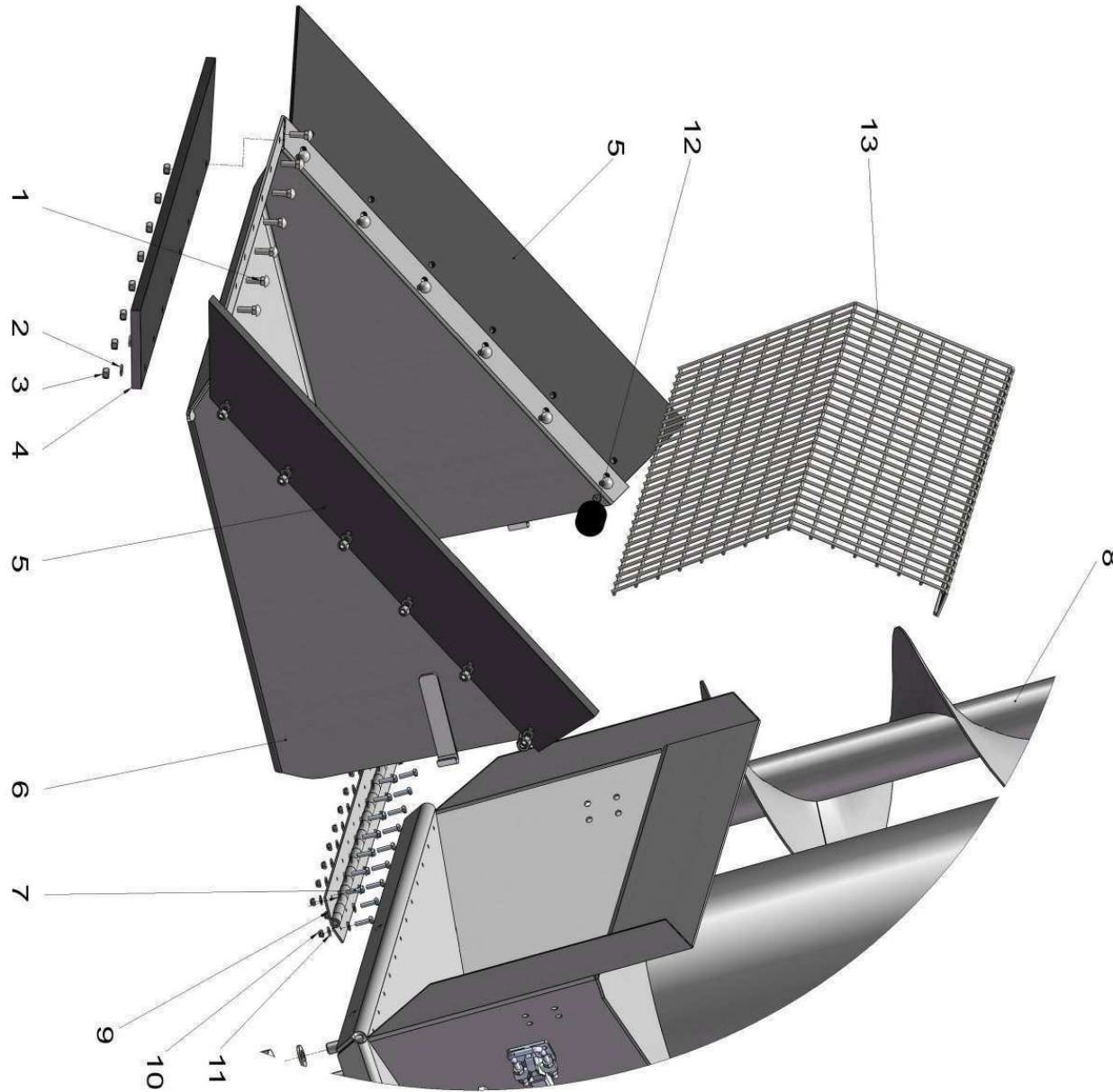
Kopf - Düngerbefüllschnecke (50020)

Pos	Teilenummern	Benennung
1	200072825	Schneckenrohr
2	200062939	Haltebügel
3	200062935	Schräggugellager 3210 2Rs
4	200072823	Halteschelle
5	200215255	Scheibe A 8,4
6	200244685	Endplatte
7	200215770	6kt-Schraube M8x25
8	200215267	Federring A 8
9	200205636	6kt-Mutter M8
10	200072824	Lagergehäuse
11	200215475	6KT-Schraube M20x50
12	200200218	Federring A 20
13	200244684	Scheibe
14	200244682	Distanzbuchse (90X7,5X30)



Antrieb - Düngerbefüllschnecke (50021)

Pos	Teilenummern	Benennung
1	200200026	6kt-Schraube M12x55
2	200215316	Scheibe A 13
3	200062940	Flanschlager Fws50Usp
4	200244688	Schutzblech
5	200205633	Federring A 12
6	200205663	6kt-Mutter M12
7	200062936	Taperbuchse 201250 Din6885
8	200062768	Doppelrollenkette 1/2x3/16 70 Rollen
9	200062938	Kettenrad Tb08Bb-2Z0 Zweireihig Für Tb2012
10	100405005	Passfeder 14x9x40
11	200062881	Verschlußspanner
12	200215255	Scheibe A 8,4
13	200205635	6kt-Schraube M8x20 + Mutter
14	200062938	Kettenrad Tb08Bb-2Z0 Zweireihig Für Tb2012
15	200200094	6kt-Schraube M12x30
16	200205663	6kt-Mutter M12
17	200200096	6kt-Schraube M12x40 verzinkt
18	200244689	Halter Ölmotor
19	200062952	Hydraulikmotor Omp 125

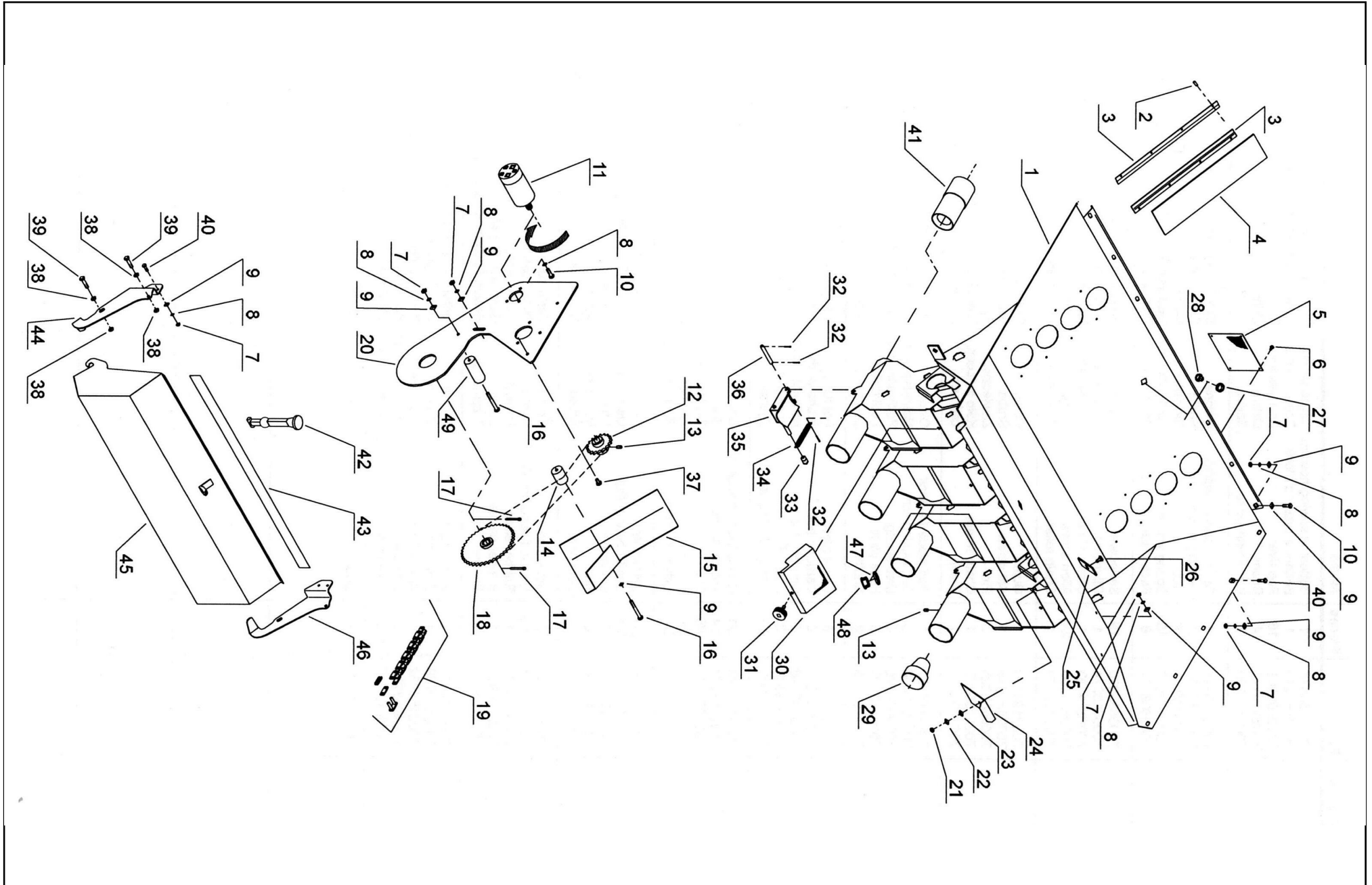


Befülltrichter - Düngerbefüllschnecke (50022)



Pos	Teilenummern	Benennung
1	200215586	Flachrundschraube M6x20
2	200215320	Scheibe A 6,4
3	200213479	Sicherungsmutter M6
4	200063021	Gummi für Befüllschnecke
5	200063015	Seitengummi Für Befüllschnecke
6	200244683	Seitenblech Trichter
7	200213222	6kt-Schraube M4x16
8	200244671	Schutzgitter 25X25 Edelstahl
9	200062959	Stangenscharnier (Edelstahl)
10	200215261	Sicherungsmutter M4
11	200215505	Scheibe B 5,3

Abdrehwanne - Tankboden 4 fach (ns1500_8)



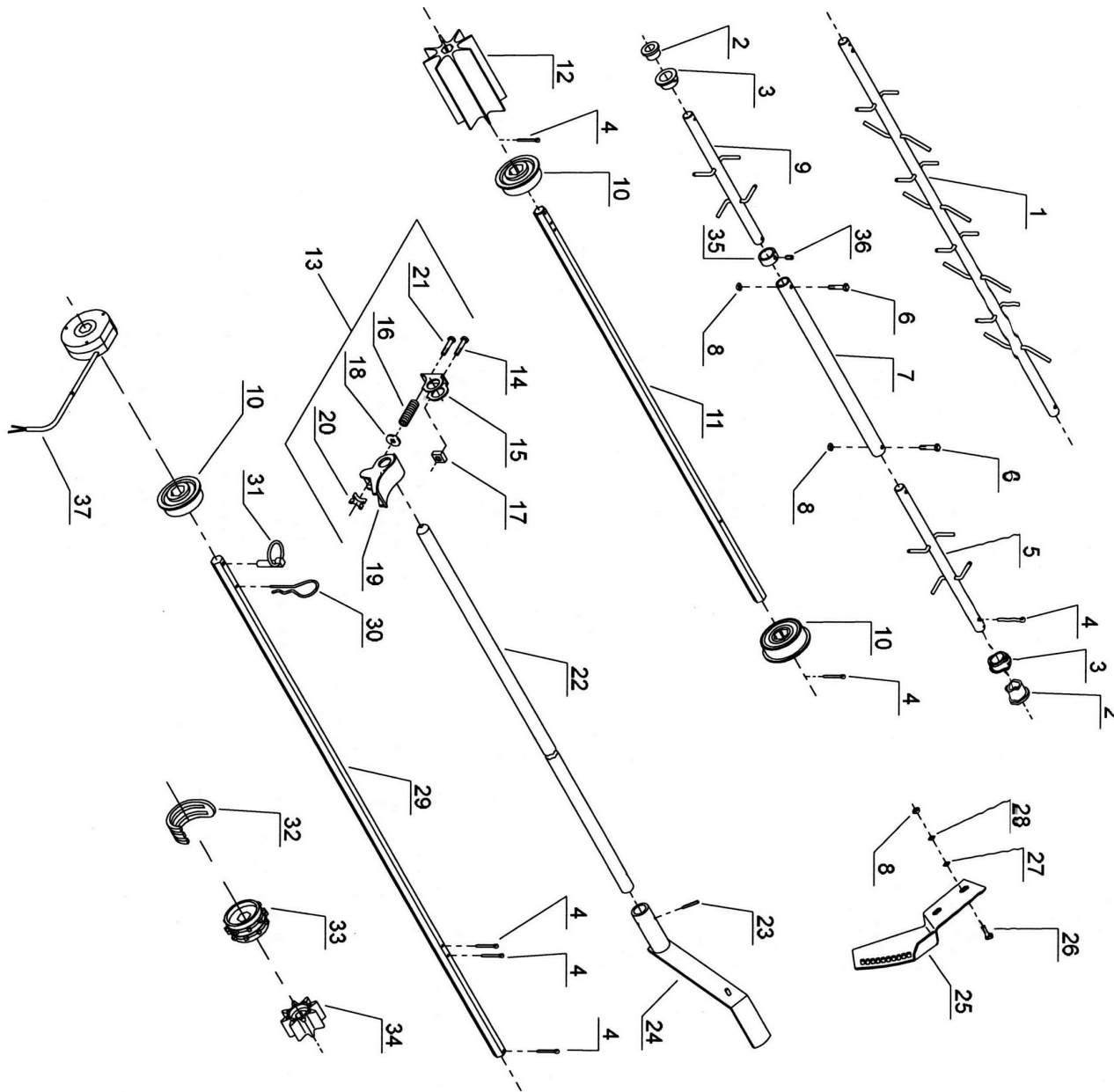
Abdrehwanne - Tankboden 4 fach (ns1500_8)

Pos	Teilenummern	Benennung
1	7002155578	TANKUNTERTEIL MIT SÄGEHÄUSEN 1504/1904
1	7002158211	TANKUNTERTEIL MIT ZELLENSCHLEUSE 1504/1904
2	7000602201	POPNIETE ALU Ø4X7
3	7002156171	BEAM
4	7002156170	SCHAUGLAS
5	7002153947	ABDECKUNG SÄGEHÄUSE
6	7000082340	SCHLAGSCHRAUBE
7	300315017	MUTTER M6 DIN934
8	7000583506	FEDERSCHEIBE M6 A.2
9	7009603761	SCHEIBE M6
10	7000586220	SCHRAUBE M6X20 A.2
11	7000603274	ÖLMOTOR OMM 32
12	7002154733	KETTENRAD Z=17 06B1
13	7000521206	SCHRAUBE M6X6 MSP
14	7002152874	KETTENROLLE Ø25X7 L=32,5
15	7002154730	KETTENABDECKUNG
16	7000580255	SCHRAUBE M6X55 A.2
17	7000585325	SPLINT Ø4X25 A.2
18	7002155275	KETTENRAD Z=40
19	7002154736	ROLLENKETTE 3/8"x 7/32" 77+1+1
20	7002158320	UMLUFTSPERRE
22	7000603376	TELLERFEDER 16.0X8.2X0.8
23	7000583108	STIRNSCHEIBE M8 DIN125A A.2
24	7002153849	ABSPERRSCHIEBER
25	7002153909	DECKPLATTE
26	7000581220	SCHRAUBE M8X20 A.2
27	7000603346	KONTERMUTTER PG6
28	7000603347	BLINDSTOPFEN PG9

Abdrehwanne - Tankboden 4 fach (ns1500_8)



Pos	Teilenummern	Benennung
29	7002152049	BLLENDE FÜR DOSIEREINHEIT
30	7002153944	SCHUTZ FÜR SÄGEHÄUSE
31	7002157374	RÄNDELSCHRAUBE
33	7000603221	ZWINGE Ø8X17
34	7002157339	FEDER Ø13,5/67/1,5
35	7002153905	BODENKLAPPE
36	7002153912	ACHSE FÜR BODENKLAPPE
37	7000586212	SCHRAUBE M6X12 A.2
38	7000582108	MUTTER M8 DIN985 A.2
39	7000600199	SCHRAUBE M8X35 A.2
40	300304139	SCHRAUBE M6X16 DIN933
41	7002153915	DÜSE FÜR SÄGEHÄUSE
42	7000044702	GUMMIGRIFF
43	7002154459	GUMMILEISTE 830
44	7002153953	HALTERUNG RECHTS
45	7002154457	ENTLEERUNGSBEHÄLTER
45	7009603758	ENTLEERUNGSKASTEN
46	7002153952	HALTERUNG LINKS
47	7009603756	KONTERMUTTER PG16
48	7009603757	BLINDSTOPFEN PG16
49	370002369	HÜLSE

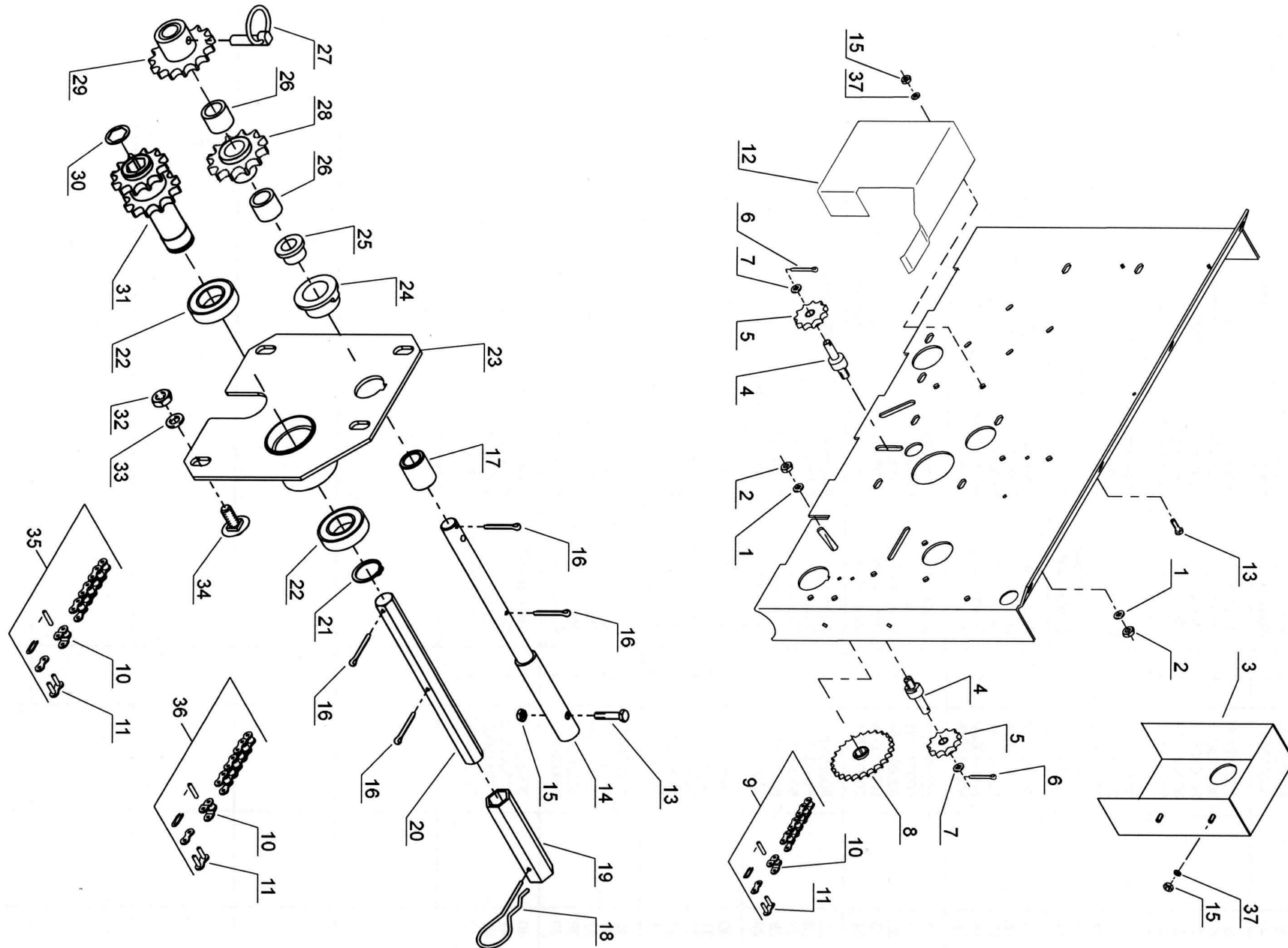


Rührwelle (ns1500_9)

Pos	Teilenummern	Benennung
1	7002156168	RÜHRWELLE
2	7000110210	BUNDBUCHSE 16/22X15/28X4
3	7000025095	LAGERBUCHSE 30X23
4	7000585325	SPLINT Ø4X25 A.2
5	7002156163	RÜHRWELLE
6	7000580230	SCHRAUBE M6X30 A.2
7	7002156166	ZWISCHENWELLE
8	7000582106	MUTTER M6 A.2
9	7002156164	RÜHRWELLE
10	7002149268	LAGER KPL. + KST-BUCHSEN
11	7002154737	SECHSKANTWELLE
12	7002154399	GUMMIZELLENRAD
13	7000029370	BODENKLAPPE
14	7000586416	SCHRAUBE M8X16
15	7000036921	EINLAGE
16	7000029369	DRUCKFEDER FÜR BODENKLAPPE
17	7000602103	4-KANT MUTTER
18	7000583108	STIRNSCHEIBE M8 DIN125A A.2
19	7000025802	BODENKLAPPE
20	7000028152	GRIFFMUTTER M6
21	7000580255	SCHRAUBE M6X55 A.2
22	7002154456	ACHSE BODENKLAPPE
23	300323025	SPANNSTIFT 6X30 DIN7343
24	7002153910	HANDKURBEL
25	7002154441	SKALA
26	7000586214	SCHRAUBE M6X14 A.2
27	7000583106	SCHEIBE M6 DIN125A
28	7000583506	FEDERSCHEIBE M6 A.2

Rührwelle (ns1500_9)

Pos	Teilenummern	Benennung
29	7002158242	SECHSKANTWELLE L=878
30	300333067	FEDERSTECKER B48
31	7000585325	SPLINT Ø4X25 A.2
32	7000032072	RAPS-EINSATZKLAUE
33	7000025839	NOCKEN-SÄRAD 32,6 MM
34	7002156398	SÄRAD 32,6 MM INNENSECHSKANT
35	7002156165	BUCHSE
36	7000521206	SCHRAUBE M6X6 MSP
37	7002155779	SENSOR MIT KABEL



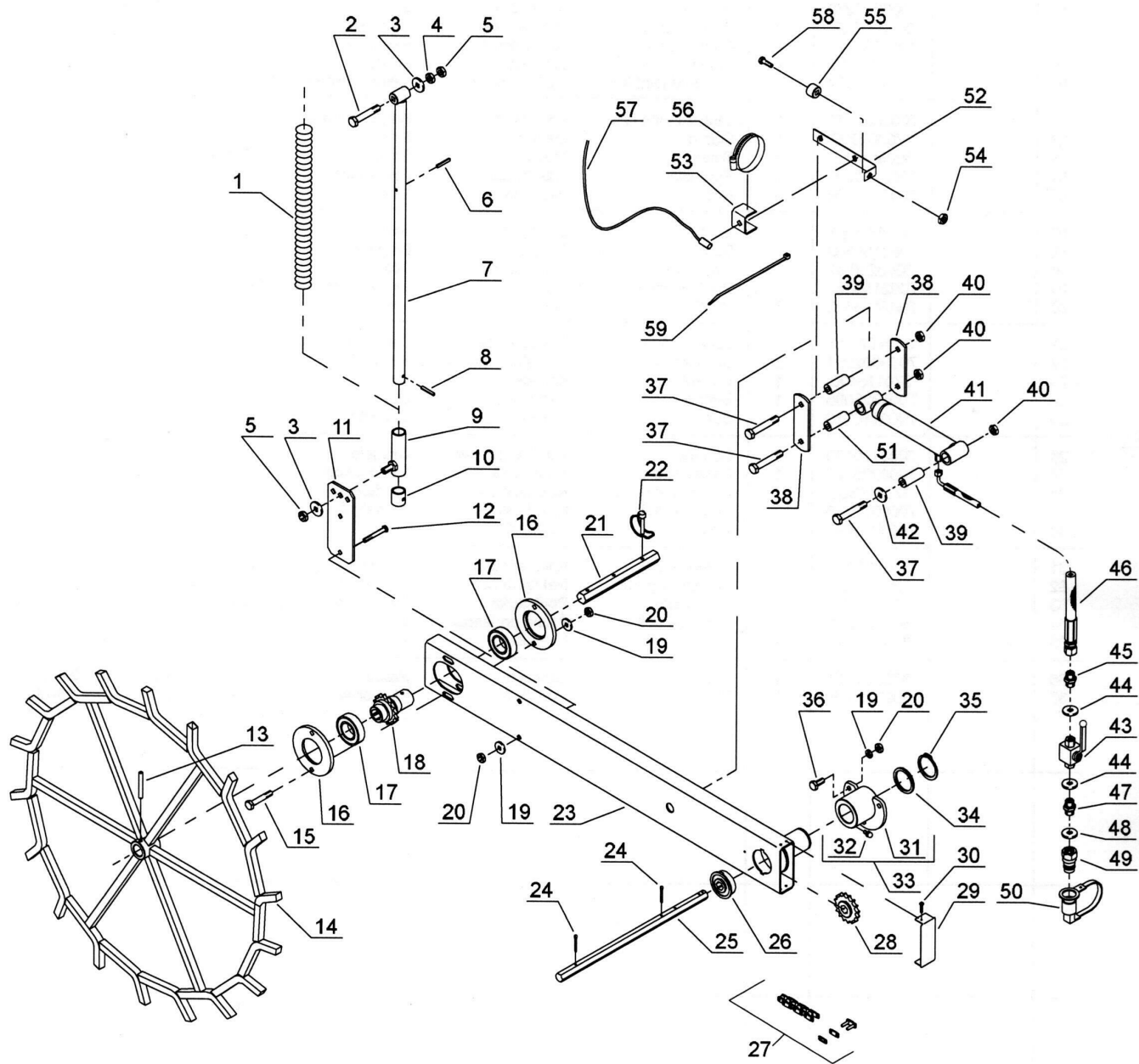
Übersetzungsgetriebe (ns1500_11)



Pos	Teilenummern	Benennung
1	300332027	Sicherungsscheibe 21x10,5x10,5
2	300316020	Mutter-6KT
3	370002123	SCHUTZDECKEL
4	7002153388	ZAPFEN FÜR KETTENSPANNER
5	7000028083	KETTENRAD Z=11
6	7000547230	SPLINT Ø3,2X32 DIN94
7	300332027	Sicherungsscheibe 21x10,5x10,5
8	7000042917	KETTENRAD Z=25
9	370118200	ROLLENKETTE 1/2" 51+1
10	7000602374	KETTENGLIED GEKR. 08B-1
11	7000602373	KETTENSCHLOSS 08B-1
12	370002990	SCHUTZDECKEL
13	300304156	6KT-SCHRAUBE M8X30 DIN931
14	7002158327	WELLE
15	7000582106	MUTTER M6 A.2
16	300333059	Splint Ø4x32 DIN94
17	7002158369	HÜLSE Ø5/Ø16,5 L=30
18	300323046	Sicherungs Klappstecker
19	7002156862	SECHSKANTMUFFE
20	7002158355	SECHSKANTWELLE
21	300407020	SICHERUNGSRING Ø25 DIN471
22	7000602261	KUGELLAGER 6005 2 RS
23	370115400	KONSOLE
24	7000025095	LAGERBUCHSE 30X23
25	7000110210	BUNDBUCHSE 16/22X15/28X4
26	7000110130	FÜHRUNGSROHR 16X22
27	7000226320	KLAPPSTECKER Ø6 RING Ø40
28	370117500	KETTENRAD Z=15

Übersetzungsgetriebe (ns1500_11)

Pos	Teilnummern	Benennung
29	7000037748	KETTENRAD Z=15 FÜR ÜBERSETZUNGSGETRIEBE
30	7000026049	INNEN-6KT-SCHEIBE SW17X24X1
31	370117200	DOPPELKETTENRAD Z=11 / Z=12
32	300316020	Mutter-6KT
33	300332027	Sicherungsscheibe 21x10,5x10,5
34	300304164	SCHRAUBE M10X20 DIN603
35	370118300	ROLLENKETTE 1/2"X5/16" 62+1+1
36	370118400	ROLLENKETTE 1/2"X5/16" 27+1+1
37	300332038	SCHEIBE M6 DIN125 Fe/5



Stelzrad (ns1500_12)

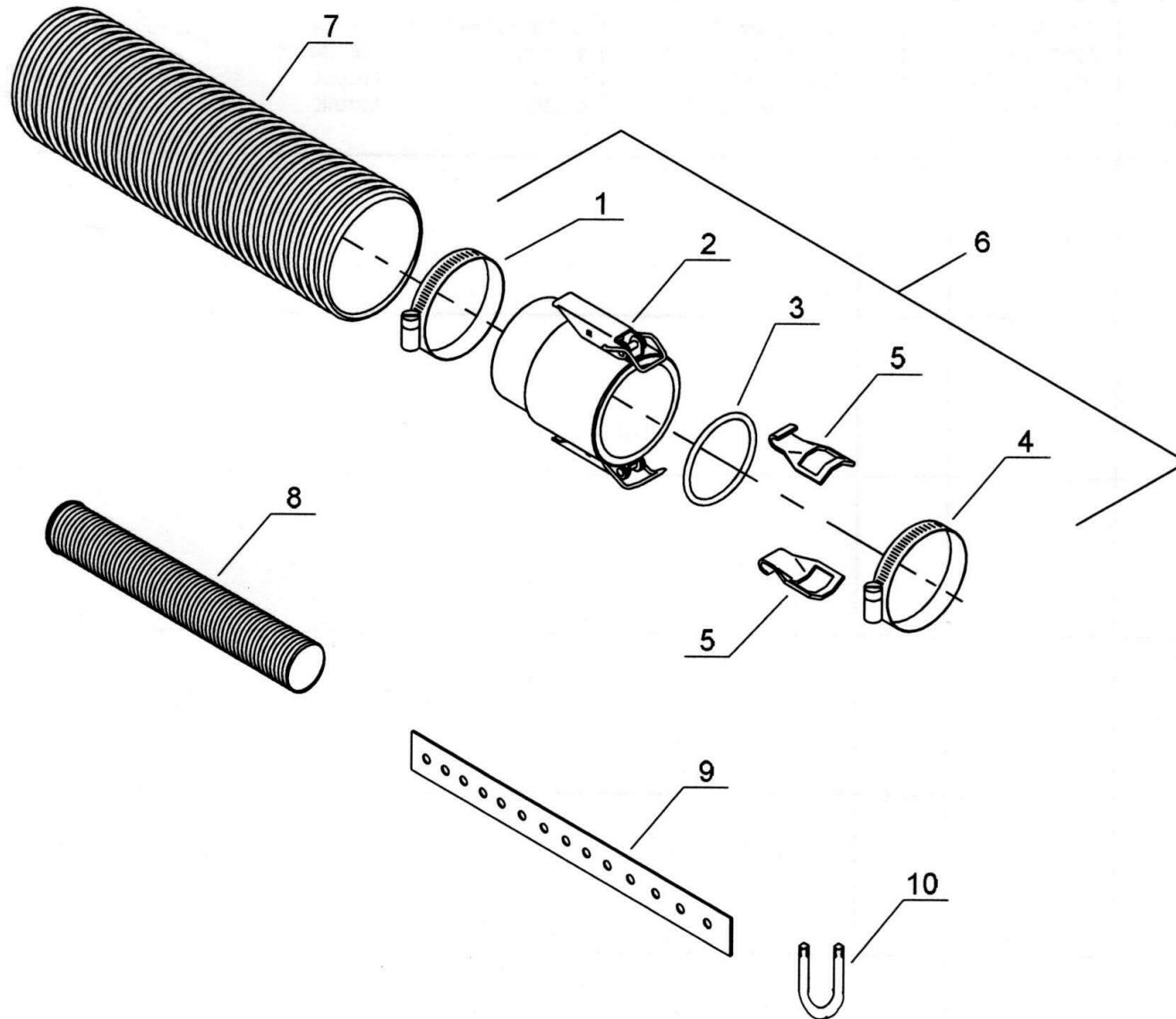
Pos	Teilenummern	Benennung
1	7002149286	FEDER 5X29X400-39V
2	300304059	Schraube-6KT Bolt Vis DIN931 M12x45
3	7000546112	FEDERSCHEIBE 1/2" FZB DIN125B
4	7000544712	KONTERMUTTER M12 DIN439
5	300316021	Mutter-6KT
6	300323030	SPANNSTIFT Ø6X35 DIN1481
7	7002140487	FEDERROHR
8	300323035	SPANNSTIFT Ø8X32 DIN1481
9	7002150489	HÜLSE
10	7002150754	BUCHSE
11	7002153694	ARM
12	300304040	SCHRAUBE M10X65 DIN931
13	300323039	SPANNHÜLSE 8x50 Fe/Zn5 DIN7343
14	7002153359	ANTRIEBSRAD NS3000/4000/1500
15	300304041	SCHRAUBE M10X70 8.8 FZB DIN931
16	7002153337	LAGERGEHÄUSE
17	7000106030	RILLENKUGELLAGER 6007 2RS
18	7002153335	KETTENRAD Z=16 08B-1
19	7000546110	FEDERSCHEIBE 3/8" FZB DIN125
20	300315001	MUTTER M10 DIN934
21	7002153367	WELLE L=208MM
22	7000602382	KLAPPSPLINT Ø6/35 L=38MM
23	7002153219	GELENKARM
24	300333058	SPLINT 4X25 Fe/5 DIN94
25	7002158367	WELLE 6KT L=406
26	7002149268	LAGER KPL. + KST-BUCHSEN
27	7002153382	KETTE 1/2"X5/16" 153+1 08B-1
28	7002153327	KETTENRAD Z=16 08B-1

Stelzrad (ns1500_12)

Pos	Teilenummern	Benennung
29	7002155271	ENDSTÜCK
30	300308003	BOLZEN Ø4,2X16 Fe/5
31	7002153227	FLANSCH
32	7000405416	SCHMIERNIPPEL M6X1 H1
33	7002154423	FLANSCH KPL.
34	7000603224	STÜTZSCHEIBE 45X55X3
35	300407017	SPRENGRING 45Z DIN471
36	300304007	Zyl.-Schraube Schraube Vis DIN912 M10x25
37	300304066	Schraube 6-KT M12x80
38	7002157274	BESCHLAG
39	7002157277	BUCHSE 20X4 L=51
40	300316021	Mutter-6KT
41	7002153969	HYDRAULIKZYLINDER
42	7000546112	FEDERSCHEIBE 1/2" FZB DIN125B
43	7000602252	KUGELHAHN 3/8"
44	7009603621	NIPPEL 3/8"X1/4" 02BP0804 BSP1
45	7009603621	NIPPEL 3/8"X1/4" 02BP0804 BSP1
46	7002157858	HYDRAULIKSCHLAUCH 1/4" L=3700
47	7000601023	REDUZIERSTÜCK R1/2"XR1/4" 02BP0804 BSP
48	7000406130	USIT-RING PP45-D
49	7000404140	VERSCHLUSSKAPPE MALE 1/2" ROT
50	7000406140	SCHUTZKAPPE 1/2" 40.61.40.B
51	7002158552	BUCHSE
52	7002148917	BESCHLAG
53	7002148916	BESCHLAG
54	300315015	MUTTER-SS M4 DIN985
55	7000600257	MAGNET 20x4,4x10
56	300420009	SCHLAUCHSCHELLE 32X50

Stelzrad (ns1500_12)

Pos	Teilenummern	Benennung
57	7000603269	Sensor
58	300304195	SCHRAUBE M4X16 FE/5 DIN931
59	7000356330	Kabelbinder

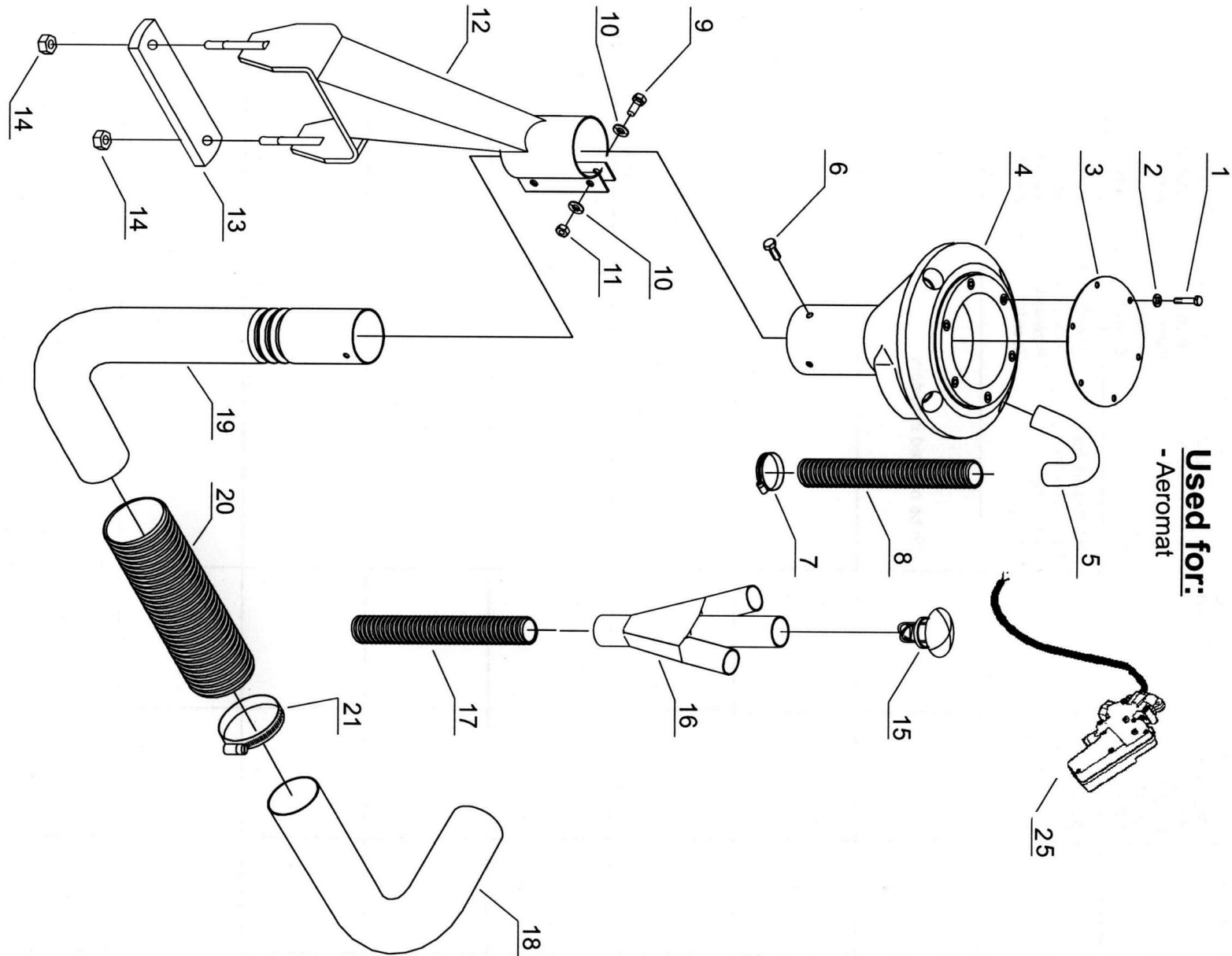


Schlauchanschluss (ns1500_15)



Pos	Teilenummern	Benennung
1	7000600943	SCHLAUCHSCHELLE 58-75 MM
2	7002152195	SCHLAUCHKUPPLUNG 180/160
3	7000016655	O-RING 57,15X3,53 R161
4	7000603017	Spannband
5	7002152196	WINKELHAKEN
6	7002152197	KUPPLUNGSVORRICHTUNG KPL.
7	7000601883	Kst.-Spiralschlauch LW 62 -Meterware- Dünger
8	7000603248	Kst.-Spiralschlauch LW 25 -Meterware-
9	7002152931	BESCHLAG
10	7000603128	U-BOLZEN M8X64MM

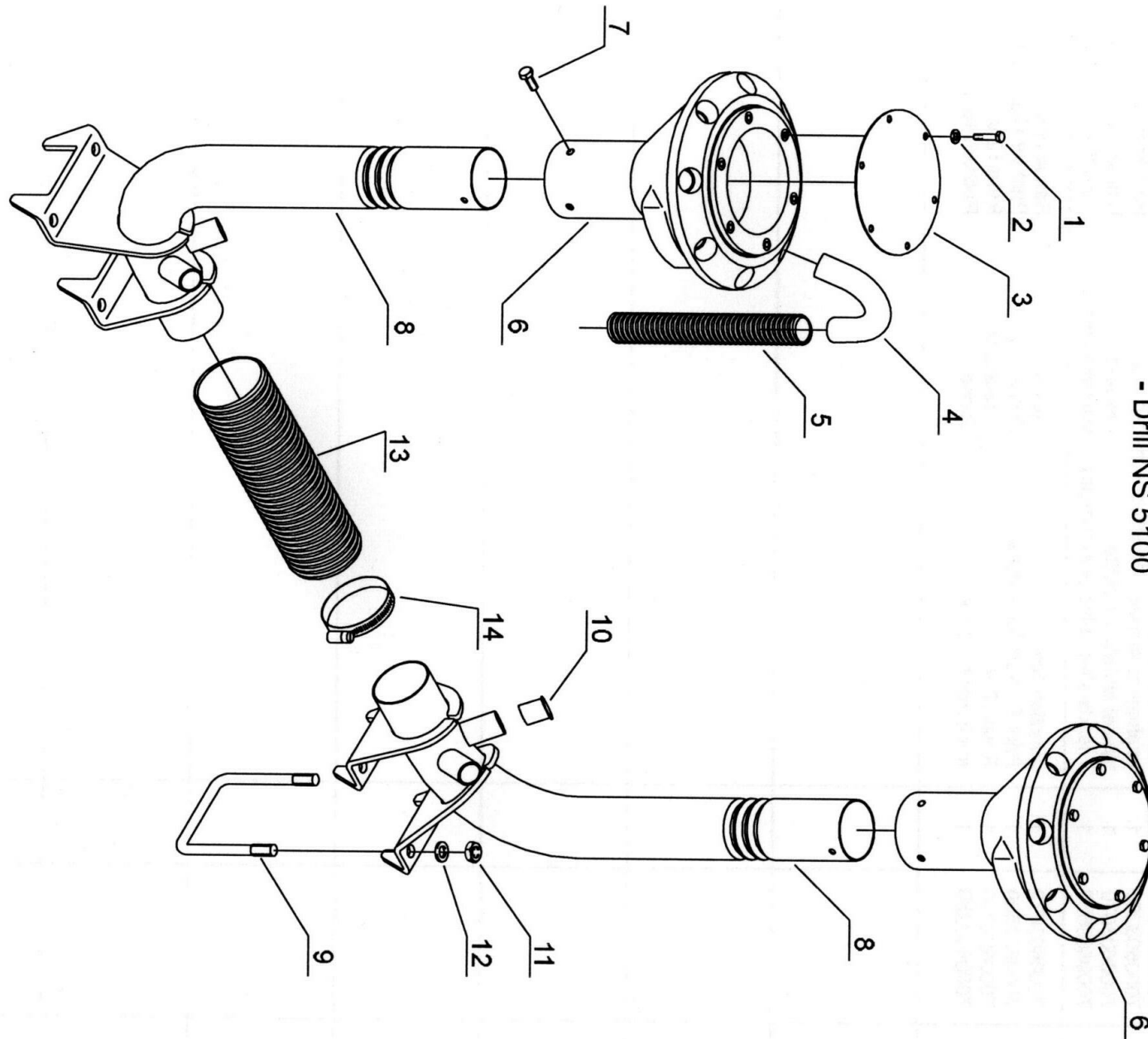
Verteilerkopf Aeromat (ns1500_18)



Used for:
-Aeromat

Verteilerkopf Aeromat (ns1500_18)

Pos	Teilenummern	Benennung
1	7000586210	SCHRAUBE M6X10
1-6	7002158547	VERTEILERKOPF MIT 6 AUSGÄNGEN 32MM
1-6	320073400	VERTEILERKOPF MIT 4 AUSGÄNGEN 32MM
2	200215301	Scheibe A 6,4
3	320002156	DECKEL OBERVERTEILER
4	320002126	OBERVERTEILER 4 AUSGÄNGE
4	7002154991	OBERVERTEILER 6 AUSGÄNGE
5	7002154992	ROHRBOGEN OBERVERTEILER
6	200205662	6kt-Schraube M8x16
7	7009603767	Schlauchschele 40-43mm
8	200504580	Kst.-Spiralschlauch LW 32 weiß -Meterware Dünger
9	300304155	SCHRAUBE M8X25 8.8
9-14	320073500	HALTER Y-STÜCK
10	300332039	Scheibe M8 DIN 125
11	200201017	Sicherungsmutter M8
12	320073100	HALTERUNG
13	320002127	HALTEPLATTE
14	200200176	Sicherungsmutter M12
15	320073300	KAPPE FÜR Y-STÜCK
16	320073200	Y-STÜCK
17	200503698	Kst.-Spiralschlauch LW 38 -Meterware Dünger
18	320002198	ROHRBOGEN 90° RECHTS Ø 63 MM LACKIERT
19	7002154270	VERTIKALROHR
20	7000601883	Kst.-Spiralschlauch LW 62 -Meterware- Dünger
21	7000600943	SCHLAUCHSCHELLE 58-75 MM
25	7002156870	VENTIL COMBIKLAPPE



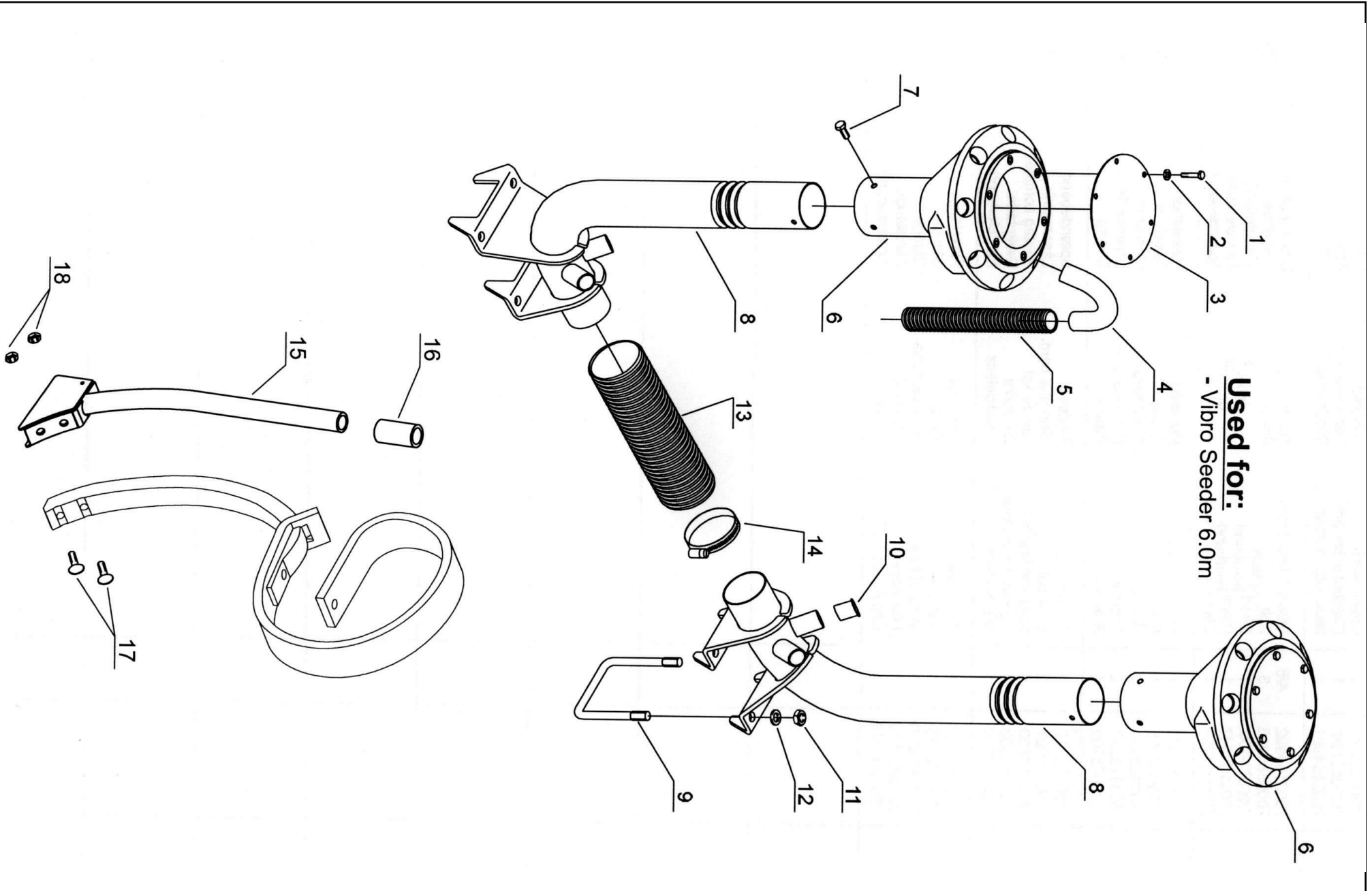
Used for:
- Drill NS 5100

Verteilerkopf NS5000 + NS51000 (ns1500_17)



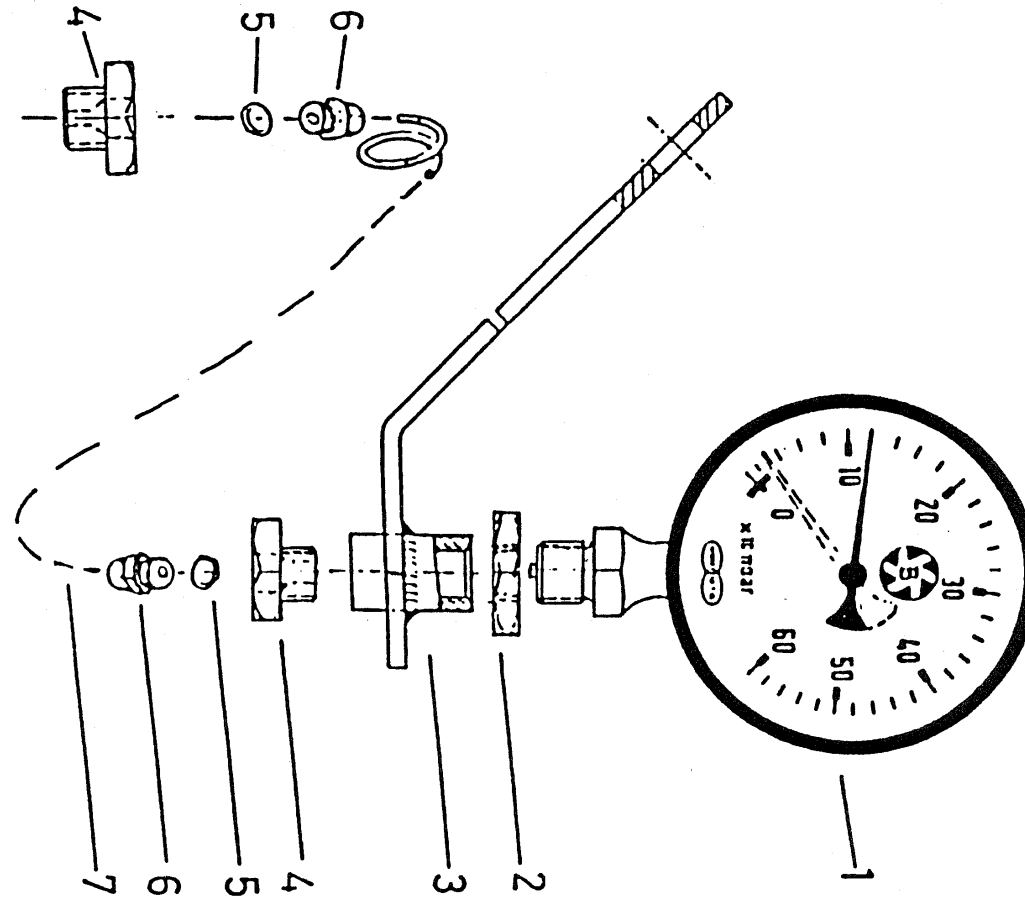
Pos	Teilenummern	Benennung
1	300304138	SCHRAUBE M6X10 DIN933
2	300332038	SCHEIBE M6 DIN125 Fe/5
3	7002156655	DECKEL
4	7002153995	BOGEN
5	7000603248	Kst.-Spiralschlauch LW 25 -Meterware-
6	7002156478	OBERVERTEILER 8 AUSGÄNGE
6	7002157144	OBERVERTEILER 9 AUSGÄNGE
6	7002158530	OBERVERTEILER 10 AUSGÄNGE
6	7002156479	OBERVERTEILER 12 AUSGÄNGE
6	7002156480	OBERVERTEILER 16 AUSGÄNGE
6	7002156872	OBERVERTEILER 18 AUSGÄNGE
7	300304152	BOLZEN M 8X16 8.8 DIN 933
8	7002157141	BOGEN KLAPPSEKT.
9	7002000199	U-BOLZEN M16 91X124
10	7000602938	PLASTIKSTOPFEN
11	300316021	Mutter-6KT
12	300332008	Scheibe 13 DIN 125 24x13x2.5 Fe/Zn5
13	7000601883	Kst.-Spiralschlauch LW 62 -Meterware- Dünger
14	7000603017	Spannband

Verteilerkopf Vibro Seeder (ns1500_19)



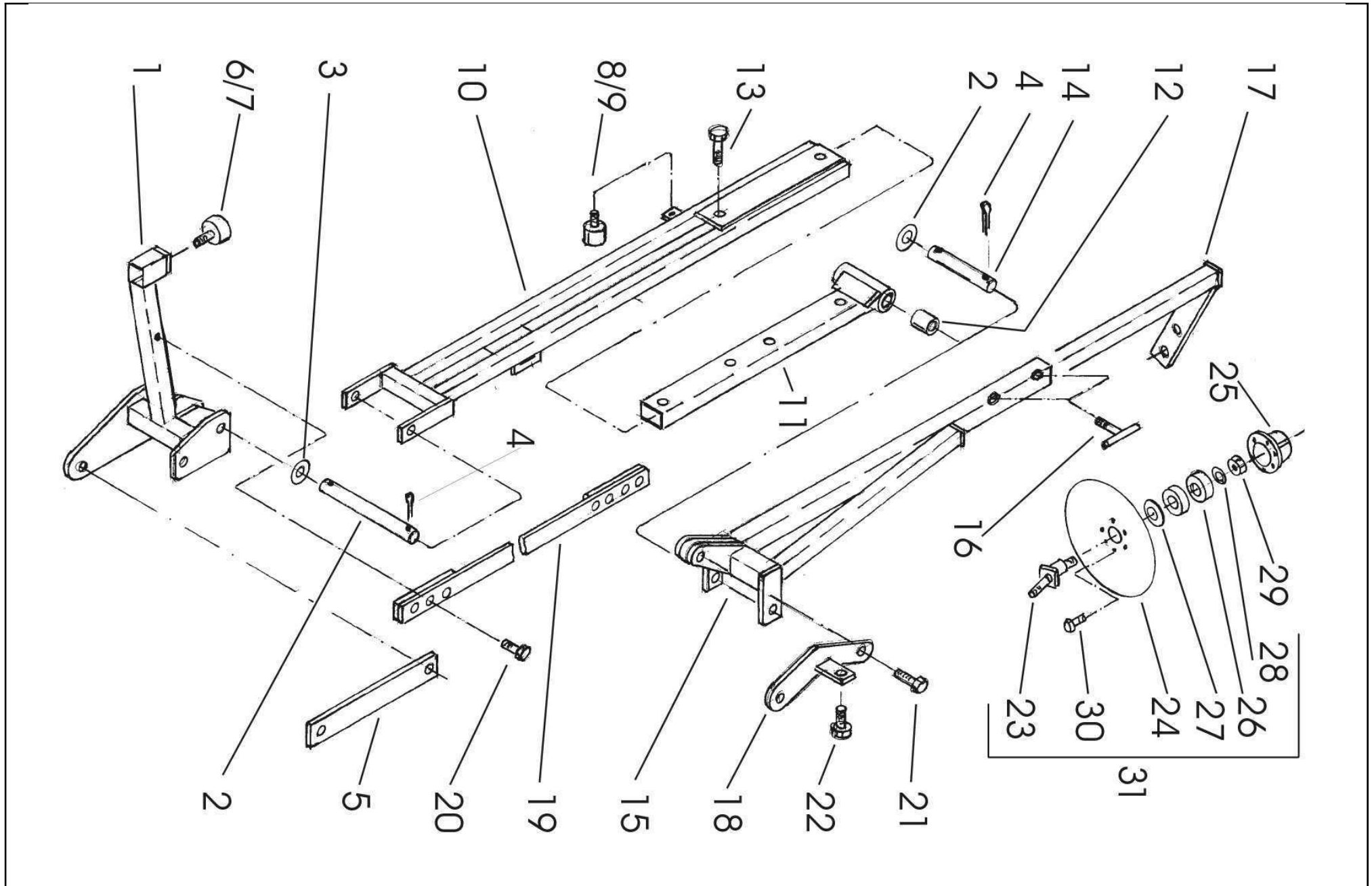
Verteilerkopf Vibro Seeder (ns1500_19)

Pos	Teilenummern	Benennung
1	300304138	SCHRAUBE M6X10 DIN933
2	300332038	SCHEIBE M6 DIN125 Fe/5
3	7002156655	DECKEL
4	7002153995	BOGEN
5	7000603248	Kst.-Spiralschlauch LW 25 -Meterware-
6	7002156893	VERTEILERKOPF M. 10 AUSLÄSSEN 25MM
7	300304152	BOLZEN M 8X16 8.8 DIN 933
8	7002157141	BOGEN KLAPPSEKT.
9	370002794	U-BOLZEN M12 64X90
10	7000602938	PLASTIKSTOPFEN
11	300316021	Mutter-6KT
12	300332008	Scheibe 13 DIN 125 24x13x2.5 Fe/Zn5
13	7000601883	Kst.-Spiralschlauch LW 62 -Meterware- Dünger
14	7000603017	Spannband
15	7201005007	SAATROHR
16	7002153948	SCHLAUCHMUFFE PA 6 SCHWARZ
17	100323321	SCHARBOLZEN M12X55 DIN DS6007
18	100315010	



Manometer (10120)

Pos	Teilenummern	Benennung
1	200062013	Manometer ¼" 0 - 160 mBar
1	200060432	Manometer ¼" 0 - 600 mBar
1	200062556	Manometer ½" Ø=80mm 0 - 600 mBar
2	200217318	Rohrmutter G ½
3	200059580	Halter
4	200217310	Reduziernippel A ½x¼
5	200062025	Dichtung
6	200216151	L-Verschraubung
7	200504470	Kst.-Spiralschlauch LW 4 -Meterware-

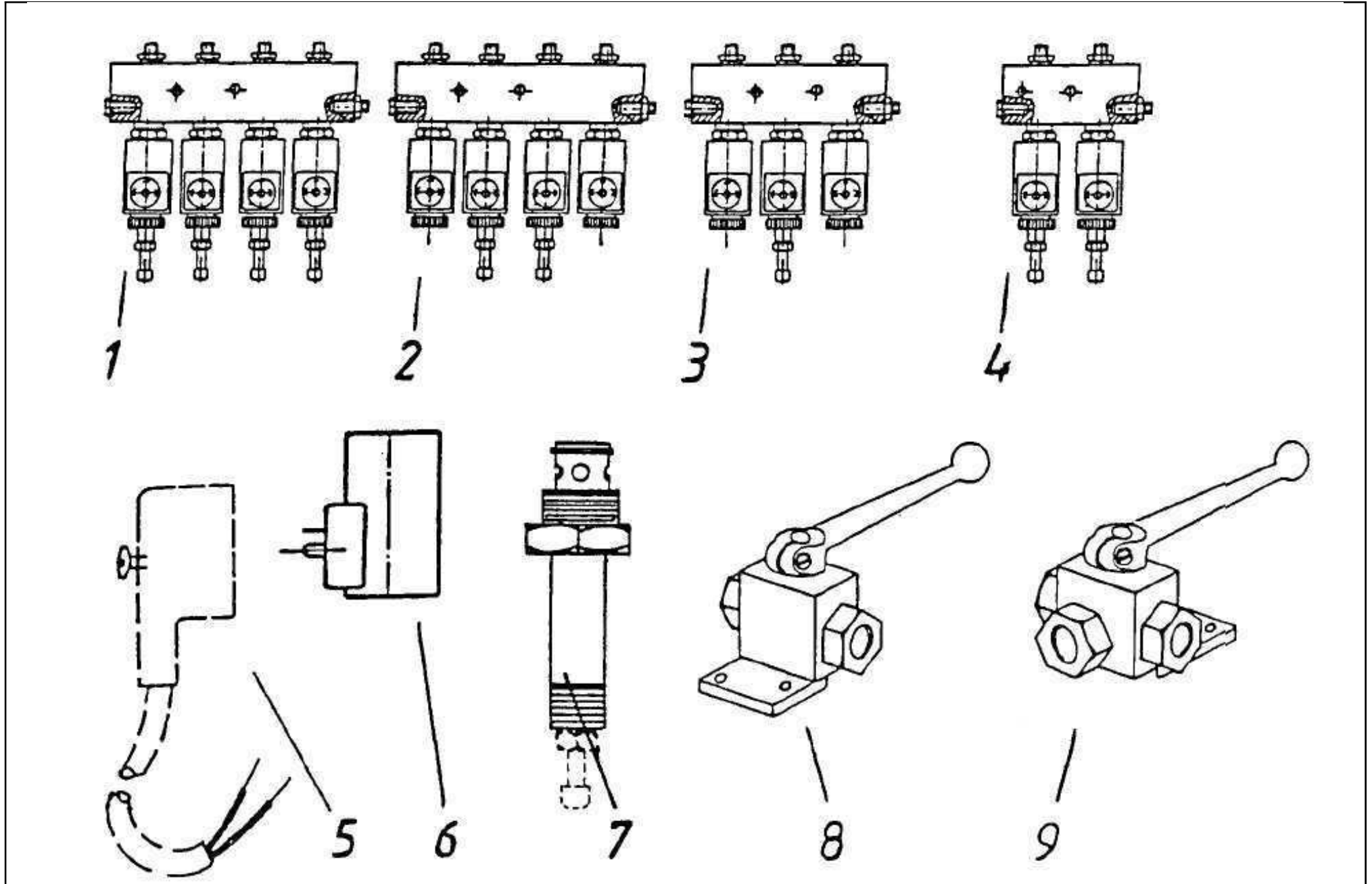


Markör / Spuranzeiger HKP 8 - 12 (ab 2003) (10240)

Pos	Teilenummern	Benennung
1	200072400	Gelenkstück links HKP
1	200072401	Gelenkstück rechts HKP
1	200072453	Gelenkstück links HKT
1	200072454	Gelenkstück rechts HKT
2	200072406	Bolzen 25x366
2	200071072	Bolzen 25x288
3	200215276	Scheibe A 26 verzinkt
4	200215432	Splint 6,3x45
5	200072407	Schubstange 1200L
5	200072409	Schubstange gekröpft 1200L
6	200062799	Gummipuffer M10
7	200207320	6kt-Mutter M10
8	200061998	Gummipuffer M8
9	200205636	6kt-Mutter M8
10	200072335	Markörausleger HKP
10	200072352	Markörausleger HKT
11	200072333	Markörgelenk HKP
11	200072353	Markörgelenk HKT
12	200217475	DU-Buchse 20x23x25lg.
13	200200040	6kt-Schraube M16x70
14	200057095	Gelenkbolzen 20x205
15	200072402	Schwenkteil HKP
15	200072455	Schwenkteil links HKT
15	200072456	Schwenkteil rechts HKT
16	200071475	Stellschraube M12
17	200072253	Schiebestück HKP
17	200071110	Schiebestück links HKT
17	200071522	Distanzbuchse

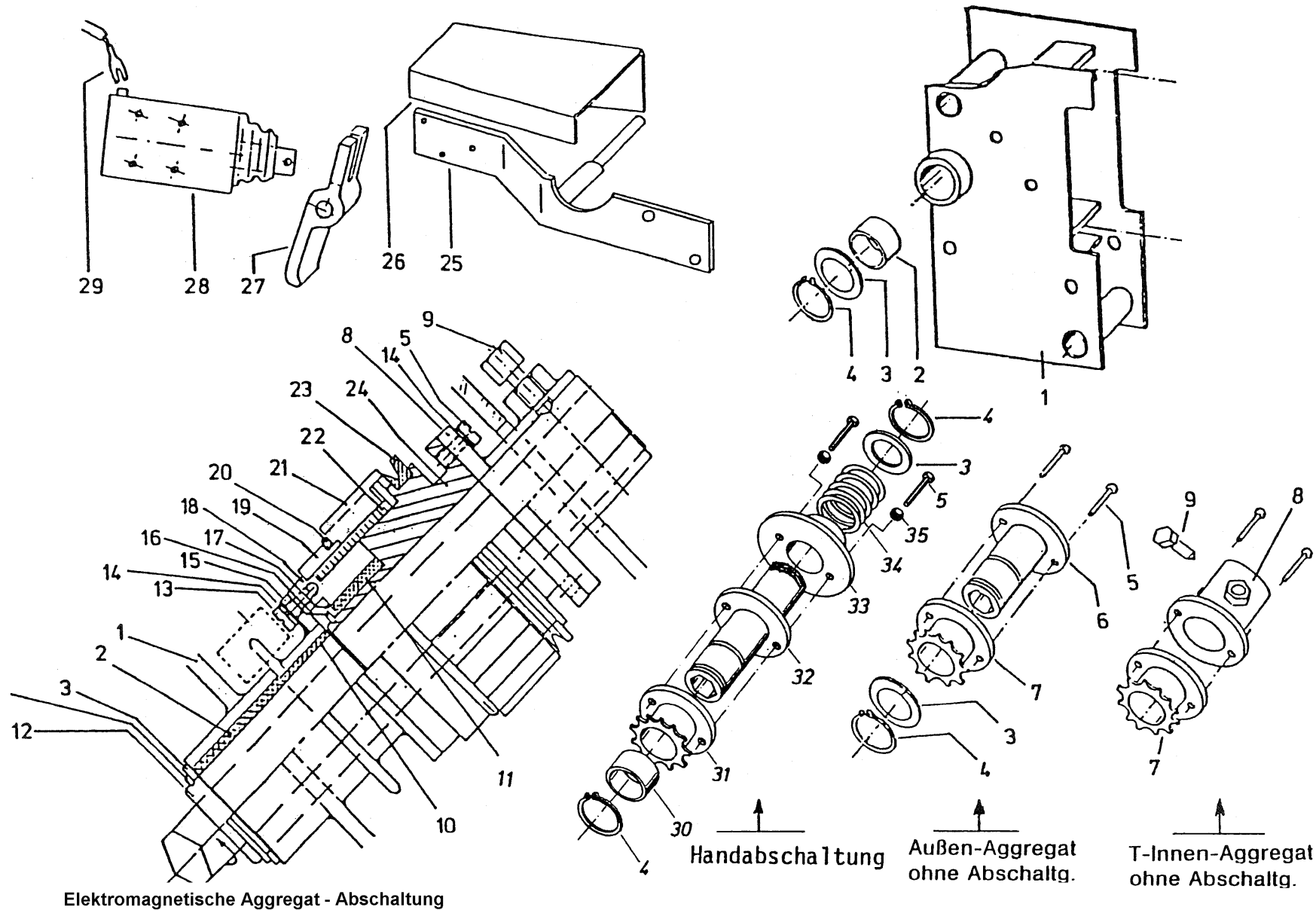
Markör / Spuranzeiger HKP 8 - 12 (ab 2003) (10240)

Pos	Teilenummern	Benennung
18	200072404	Schwenkhebel
19	200072408	Steuerstange HKP
19	200072458	Steuerstange HKT
20	200200096	6kt-Schraube M12x40 verzinkt
21	200200025	6kt-Schraube M12x50
22	71301416805	6kt-Schraube M12x80
23	200045864	Lagerung - Spuranzeiger
24	200059698	Spuranzeigerscheibe Ø 330
25	200056696	Lagergehäuse
26	200061427	Rillenkugellager
27	200060299	Nilosring 20x47x4
28	200215313	Federscheibe A 16
29	200215237	Mutter M16 rechts
30	200215314	Flachrundschraube M6x16
31	200238871	Spuranzeigerscheibe kpl. (Nabe+Scheibe+Lager)
o.Abb.	200209657	6kt-Mutter M6



hydr. Ventilblock Markör + Klapprahmen (10500)

Pos	Teilenummern	Benennung
1	200061855	Sitzventilblock 4fach
2	200062252	Sitzventilblock 4fach
3	200062251	Sitzventilblock 3 Fach / T6 – 8 Super
4	200062150	Sitzventilblock 2 Fach / M12 HKT
5	200062470	Winkelstecker
6	200062418	Magnetspule 12V
7	200062420	Ventil-Einsatz stromlos zu (mit Notschraube)
7	200062286	Ventil-Einsatz stromlos offen (ohne Notschraube)
8	200036552	Kugelhahn
9	200061979	3 Wege Kugelhahn



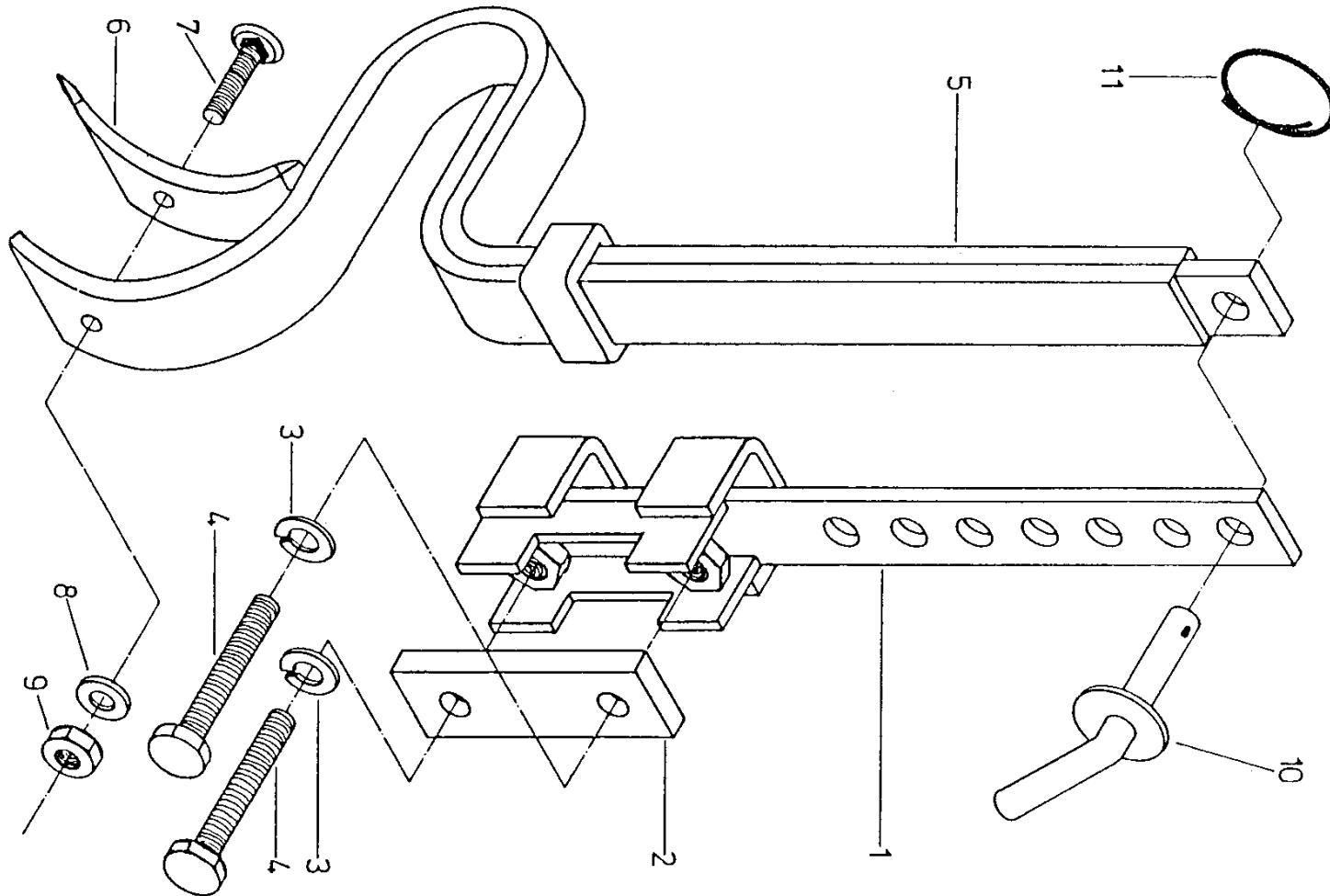
elektromagnetische Einzelreihenabschaltung (10260)



Pos	Teilenummern	Benennung
1	200056980	Anlenkkopf
1-29	200243626	elektromagnetische Abschaltung DTE NRS Mulchs
1-29	200239004	elektromagnetische Abschaltung NRS Normalsaat
2	200057907	Kst – Buchse
3	200215491	Paßscheibe 30x42x2
4	200215246	Sicherungsring A 30x1,5
5	200217380	Zylinderschraube M4x12
6	200058366	6kt-Buchse + Mitnehmerscheibe
7	200058367	Kettenrad Z=13
8	200059441	Buchse
9	200217298	6kt-Schraube M10x20 spezial
10	200056317	Kst – Buchse 30x34x20x2
11	200056529	Gleitlager-Buchse 35x42
12	200059677	6kt Buchse 19x30x180
13	200217380	Zylinderschraube M4x12
14	200200209	Federring A 4
15	200059676	Ausgleichsritzel Z=13
16	200215288	Sicherungsring A 35x1,5
17	200216320	Paßscheibe 35x45x2,0
18	200059670	Kuppl. Abtrieb 65x32
19	200059671	Ring 70x5x20
20	200061997	O-Ring 64x3,0
21	200061996	Schalhülse – PVC
22	200061995	Schlingfeder rechts
23	200217376	Abdichtring
24	200059669	Kupplung Antrieb
25	200059646	Halter
26	200059647	Schutzblech / elek. Magn. EZ Abschaltung

elektromagnetische Einzelreihenabschaltung (10260)

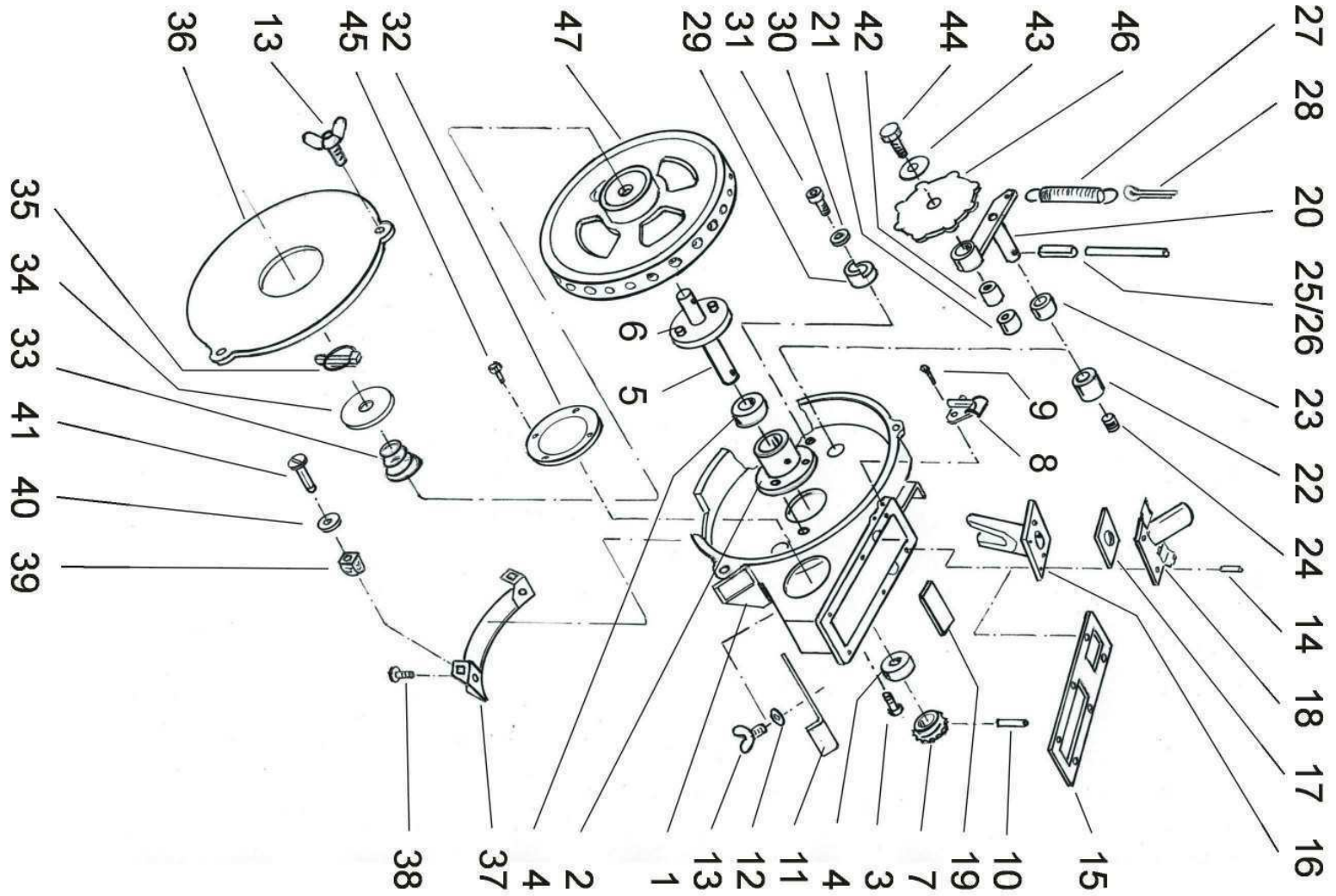
Pos	Teilenummern	Benennung
27	200072310	Klinke
28	200059851	Einfachhubmagnet
29	200061983	Kabel z Verteil. 5,7m
30	200056317	Kst – Buchse 30x34x20x2
30-35	200239017	Handabschaltung-Überlastsicherung
31	200056319	Kettenrad Z=13 + Buchse 40x18
32	200059499	Kettenrad Z=13 + Buchse 40x18
33	200056318	6kt– Buchse + Mitnehmer
34	200057300	Arretscheibe
35	200056316	Druckfeder
36	200213222	6kt-Schraube M4x16
o.Abb.	200062439	Druckfeder zu Hubmagnet
o.Abb.	200062438	Faltenbalg zu Hubmagnet



Spurlockerer (10520)



Pos	Teilnummern	Benennung
1	200035917	Halter
1-11	200019030	Spurlockerer Zinken kpl.
2	200035010	Briedenplatte
3	200200218	Federring A 20
4	200060504	6kt-Schraube M20x120
5	200035007	Spurlockerer Zinken kpl
6	200215609	Schmalschar
7	200216108	Scharschraube M10x40
8	200215223	Scheibe A 10,5
9	200207320	6kt-Mutter M10
10	200035009	Vorstecker 14x120
11	200035366	Sicherungsring B3
kpl.	200234890	Spurlockerer Set kpl 4 Zinken
kpl.	200239309	Spurlockerer Set kpl 2 Zinken
o.Abb.	200056502	Bügelschraube M16x152/435lg
o.Abb.	200056699	Halterahmen für Spurlockerer



Säaggregat M20 (10290)

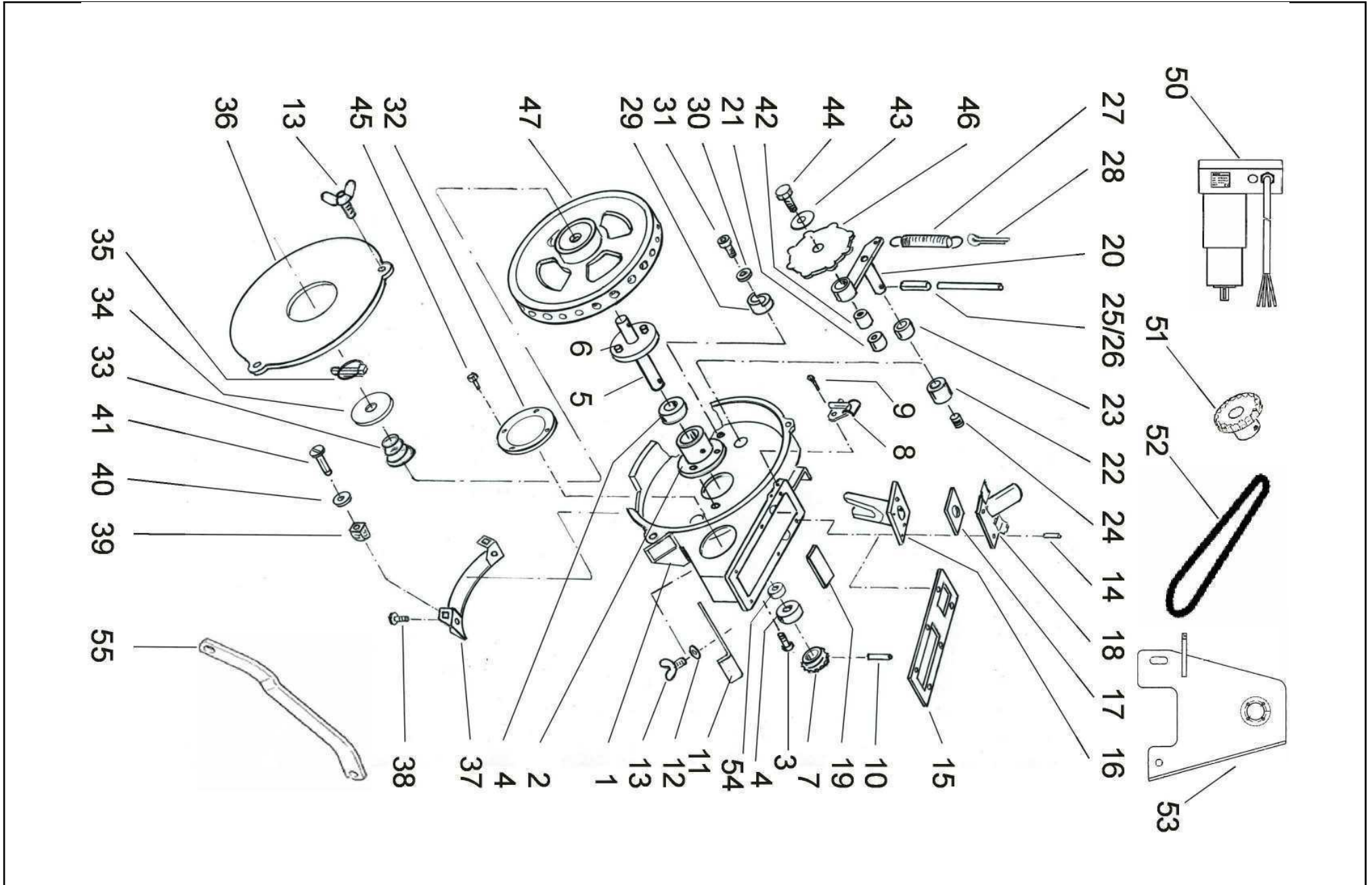
Pos	Teilenummern	Benennung
1	200072302	Gehäuse Aeromat M20 - DTE
1	200072022	Gehäuse Aeromat M20
1-47	200243613	Gehäuse kompl. vormont. Aeromat M20 – DTE
1-47	200242979	Gehäuse kompl. vormont. Aeromat M20
2	200072023	Lagerbuchse M20
3	200215267	Federring A 8
3	200215227	6kt-Schraube M8x14
4	200061427	Rillenkugellager
5	200072030	Nabe
6	200217633	Zylinderschraube M6x8
7	200072122	Kettenrad Z=18 Aeromat DTE
7	200215653	Passscheibe 20x28x0,2
7	200215652	Passscheibe 20x28x0,1
7	200072034	Kettenrad Z=13 Aeromat M
8	200061549	Spannverschuß
9	200215233	Schraube 4x10
10	200215228	Spannstift 6x30
11	200058362	Absperrschieber
12	200215223	Scheibe A 10,5
13	200215224	Flügelschraube M8x12
14	200216093	Spannstift 6x16
15	200058989	Gehäusedichtung
16	200071880	Düse rot
17	200057606	Düsendichtung
18	200072306	Düsenplatte
19	200058909	Stegplatte
20	200072466	Auswerferhebel mit Sinterbuchse
21	200217632	Sinterbuchse

Säaggregat M20 (10290)

Pos	Teilenummern	Benennung
22	200072036	Buchse im Gehäuse
22+42-46	200242980	Sternauswerfer vormont. M20 Mais
22+42-46	200243938	Sternauswerfer vormont. R 20 Rüben
22+42-46	200244074	Sternauswerfer vormont. SB 20 Sonnenblumen
23	200072245	Sinterlager 20x15x20
24	200216153	Gewindestift M6x8
25	200217533	Passkerbstift D4x60
25	200062861	Hebel (ab 2010)
26	200208145	Spannstift 6x20
27	200071369	Zugfeder
28	200215259	Splint 4x20
29	200072468	Anschlagbuchse
30	200213951	Federscheibe A6
31	200206161	Zylinderschraube M6x16
32	200055187	Schauglas
33	200072191	Druckfeder
34	200240393	Scheibe 80x23x2,5
35	200215603	Klappstecker 4,5
36	200072303	Plexiglasdeckel DTE
36	200072035	Plexiglasdeckel Standard
37	200241828	Sensorgehäuse DTE
38	200215249	Federring A 5
38	200215222	Flachrundschraube M5x8
39	200062406	Halterung 4mm DZUS
40	200062407	Sicherungsscheibe DZUS
41	200062408	Zapfen 4mm DZUS
42	200072467	Buchse
43	200215301	Scheibe A 6,4

Säaggregat M20 (10290)

Pos	Teilenummern	Benennung
44	200217631	6kt-Schraube M6x8 links
45	200217417	Flachrundschraube M5x6
46	200072292	Sternauswerfer R 20 Rüben
46	200072376	Sternauswerfer SB 20 Sonnenblumen
46	200072033	Sternauswerfer M20 Mais
47	200072029	Zellenrad M20 Mais
47	200072375	Zellenrad SB 20 Sonnenblumen
47	200072373	Zellenrad R 20 Rüben
o.Abb.	200062660	Aufkleber Entlüftung
o.Abb.	200062592	Aufkleber S
o.Abb.	200061849	Optogeber S -Normalsaat-
o.Abb.	200062954	Optogeber DTE -Mulchsaat-



Säaggregat E-motion (10291)

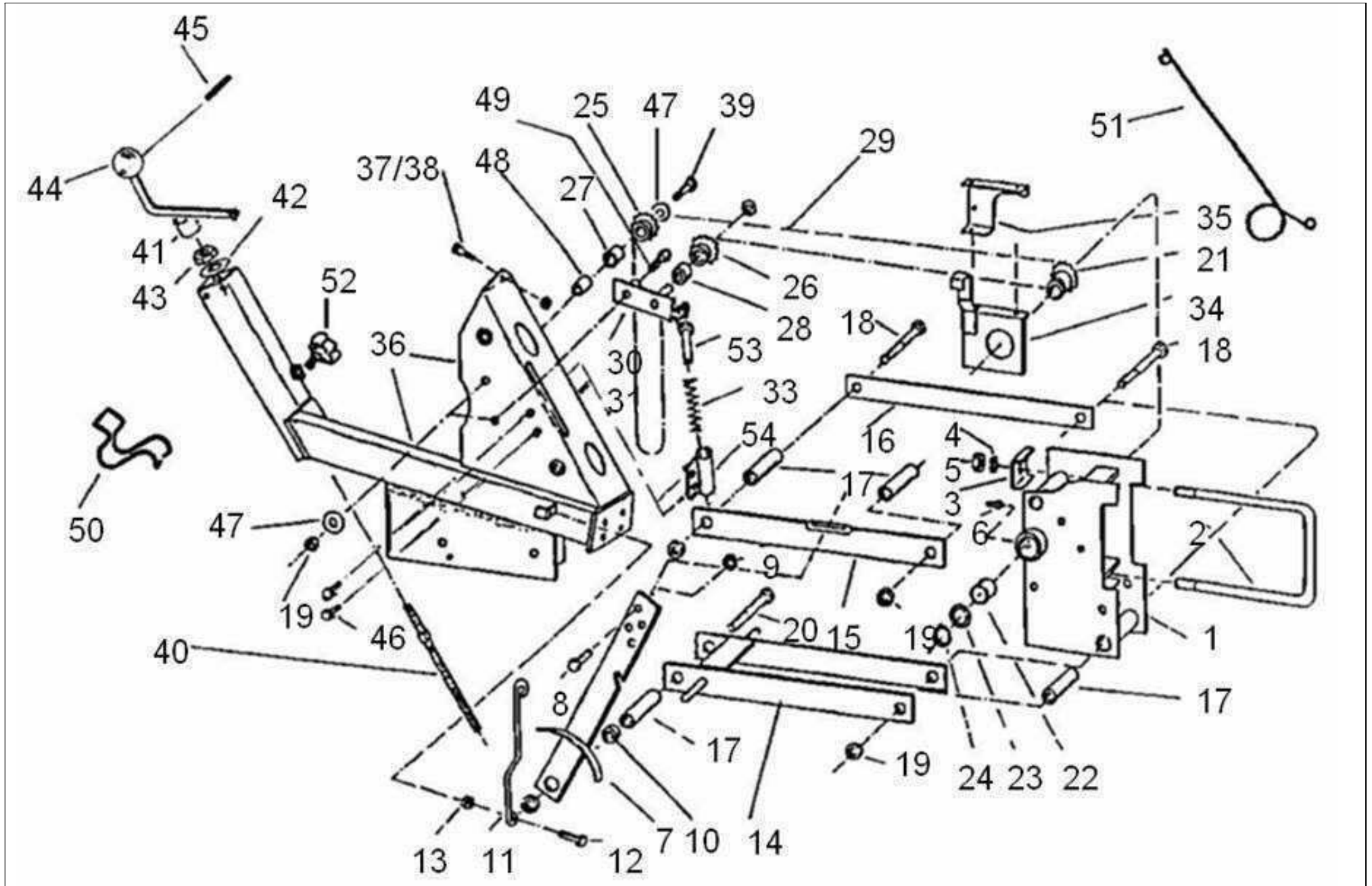
Pos	Teilenummern	Benennung
1	200244144	Gehäuse kpl Aeromat E-motion
2	200072294	Lagerbuchse E-motion
3	200215227	6kt-Schraube M8x14
3	200215267	Federring A 8
4	200061427	Rillenkugellager
5	200072295	Zellenradnabe E-motion
6	200217633	Zylinderschraube M6x8
7	200215652	Passscheibe 20x28x0,1
7	200072597	Kettenrad Z=22 E-motion
7	200215653	Passscheibe 20x28x0,2
8	200061549	Spannverschluß
9	200215233	Schraube 4x10
10	200215228	Spannstift 6x30
11	200058362	Absperrschieber
12	200215223	Scheibe A 10,5
13	200215224	Flügelschraube M8x12
14	200216093	Spannstift 6x16
15	200058989	Gehäusedichtung
16	200071880	Düse rot
17	200057606	Düsendichtung
18	200072306	Düsenplatte
19	200058909	Stegplatte
20	200072466	Auswerferhebel mit Sinterbuchse
21	200217632	Sinterbuchse
22	200072036	Buchse im Gehäuse
23	200072245	Sinterlager 20x15x20
24	200216153	Gewindestift M6x8
25	200062861	Hebel (ab 2010)

Säaggregat E-motion (10291)

Pos	Teilenummern	Benennung
25	200217533	Passkerbstift D4x60
26	200208145	Spannstift 6x20
27	200071369	Zugfeder
28	200215259	Splint 4x20
29	200072468	Anschlagbuchse
30	200213951	Federscheibe A6
31	200206161	Zylinderschraube M6x16
32	200055187	Schauglas
33	200072191	Druckfeder
34	200240393	Scheibe 80x23x2,5
35	200215603	Klappstecker 4,5
36	200072035	Plexiglasdeckel Standard
36	200072303	Plexiglasdeckel DTE
37	200241828	Sensorgehäuse DTE
38	200215249	Federring A 5
38	200215222	Flachrundschraube M5x8
39	200062406	Halterung 4mm DZUS
40	200062407	Sicherungsscheibe DZUS
41	200062408	Zapfen 4mm DZUS
42	200072467	Buchse
42-46	200243938	Sternauswerfer vormont. R 20 Rüben
42-46	200242980	Sternauswerfer vormont. M20 Mais
42-46	200244074	Sternauswerfer vormont. SB 20 Sonnenblumen
43	200215301	Scheibe A 6,4
44	200217631	6kt-Schraube M6x8 links
45	200217417	Flachrundschraube M5x6
46	200072033	Sternauswerfer M20 Mais
46	200072376	Sternauswerfer SB 20 Sonnenblumen

Säaggregat E-motion (10291)

Pos	Teilenummern	Benennung
46	200072292	Sternauswerfer R 20 Rüben
47	200072662	Zellenrad S 20 Soja
47	200072375	Zellenrad SB 20 Sonnenblumen
47	200072373	Zellenrad R 20 Rüben
47	200072029	Zellenrad M20 Mais
50	200062848	Elektromotor WTK-DUNKER E-Motion
51	200062857	Kettenrad Z=13 E-Motion
52	200062862	Rollenkette 1/2x3/16 46 Rollen E-Motion
53	200072293	Lagerblech E-Motion
54	200072573	Distanzbuchse 25x2x30 E-Motion
54	200072638	Buchse 19x2x4,8 E-Motion
55	200072572	Rührwerkhebel 25x10x346 E-Motion
o.Abb.	200062592	Aufkleber S
o.Abb.	200062660	Aufkleber Entlüftung
o.Abb.	200061849	Optogeber S -Normalsaat-
o.Abb.	200062954	Optogeber DTE -Mulchsaat-

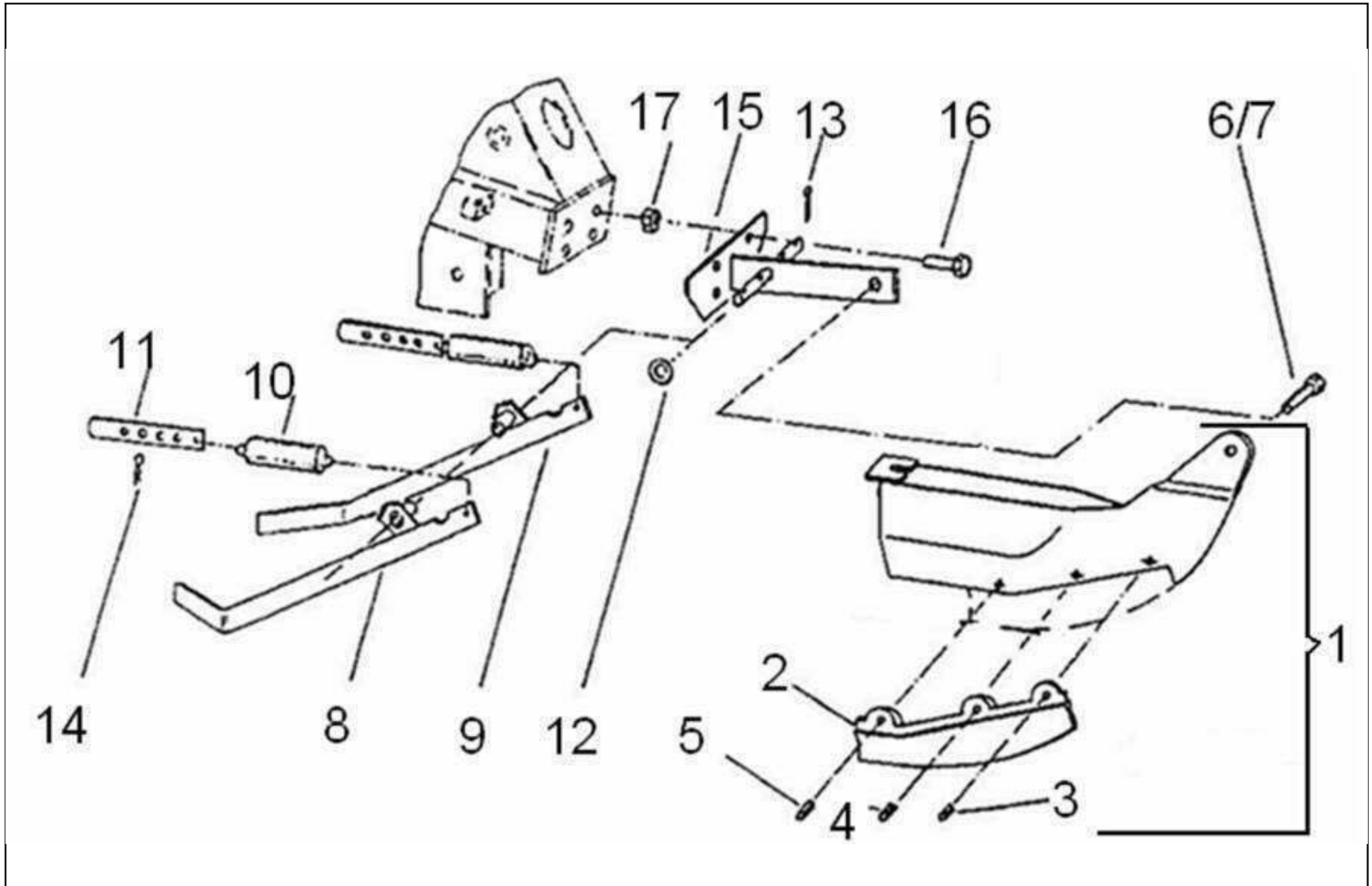


Parallerogramm Normalsaat (10300)


Pos	Teilenummern	Benennung
1	200056980	Anlenkkopf
2	200056690	Bügelschraube M16
3	200057514	Klemmstück 35X6X60
4	200200216	Federring A 16
5	200200160	6kt-Mutter M16
6	200214595	Schmiernippel
7	200056981	Arretierung + Hebel
8	200200083	6kt-Schraube M10x25
9	200200175	Sicherungsmutter M10
10	200056983	Buchse 18x2,8x9
11	200056988	Feder
12	200205662	6kt-Schraube M8x16
13	200201017	Sicherungsmutter M8
14	200056984	Parallelhebel unten
15	200056985	Parallelhebel oben
16	200056986	Paral. Hebel 40x10x440
17	200056987	Lagerrohr 18x2,8x126
18	200215502	6kt-Schraube M12x160
19	200200176	Sicherungsmutter M12
19	200215316	Scheibe A 13
20	200215503	6kt-Schraube M12x170
21	200058366	6kt-Buchse + Mitnehmerscheibe
22	200057907	Kst – Buchse
23	200215491	Paßscheibe 30x42x2
24	200215246	Sicherungsring A 30x1,5
25	200071911	Kettenrad Z=13 + Buchse 33x20
26	200071912	Kettenrad Z=13 + Buchse 30x15
27	200059063	Sinterlager 26x20,2x20 lg

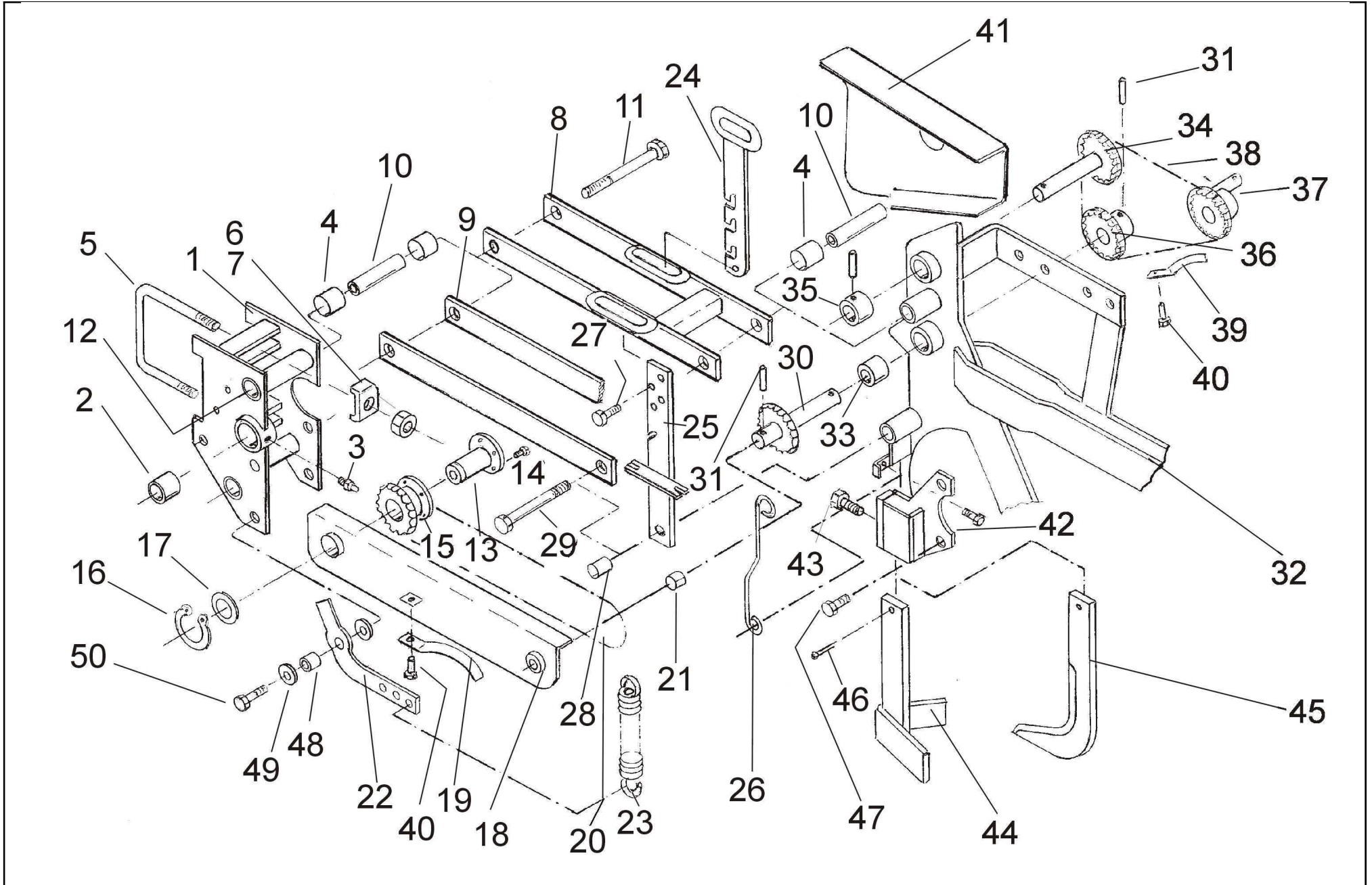
Parallelogramm Normalsaat (10300)

Pos	Teilenummern	Benennung
28	200057438	Sinterlager 20x15x15
29	200217620	Rollenkette 1/2x3/16 114 Rollen
29	200060568	Kettenschloß 1/2x3/16
29	200060574	Kettenglied gekröpft 1/2x3/16
30	200056991	Spannhebel
31	200215493	Scheibe A 15
32	200215422	Splint 4x25
33	200056994	Druckfeder 256 mm
34	200056992	Kettenschutzblech gepunktet
35	200056993	Kettenschutzblech li. außen
36	200056995	Gehäuseträger alt bis 2006
36	200072405	Gehäuseträger für 30 L + 55 L
37	200200083	6kt-Schraube M10x25
38	200215223	Scheibe A 10,5
39	200200024	6kt-Schraube M12x45
40	200056996	Spindel
42	200215577	Paßscheibe 16x22x1
43	200200160	6kt-Mutter M16
44	200215569	Kugelkopf
45	200060079	6kt-Schraube M16x70
46	200060080	6kt-Schraube M8x10
47	200215316	Scheibe A 13
48	200058836	Buchse 20x4x21
49	200058340	Lagerbolzen
50	200062151	Sicherungsbügel
51	200062061	Schlauhaltefeder
52	200061417	Kreuzgriff
53	200058805	Federführungsbolzen



Säschar S / Zustreicher Normalsaat (10310)

Pos	Teilenummern	Benennung
1	200058967	Säschar – S, Mais kpl
2	200058957	Scharschneide für Mais
3	200216097	Spannstift 10x22
4	200216098	Spannstift 10x30
5	200216099	Spannstift 10x40
6	200200094	6kt-Schraube M12x30
7	200200176	Sicherungsmutter M12
8	200058344	Zustreicher 650mm re.
9	200058345	Zustreicher 650mm li.
10	200055137	Zugfeder 28x110
11	200055182	Hängeeisen 20x4x150
12	200215493	Scheibe A 15
13	200215422	Splint 4x25
14	200215511	Federstecker 2,5
15	200058349	Halterung
16	200200083	6kt-Schraube M10x25
17	200200175	Sicherungsmutter M10



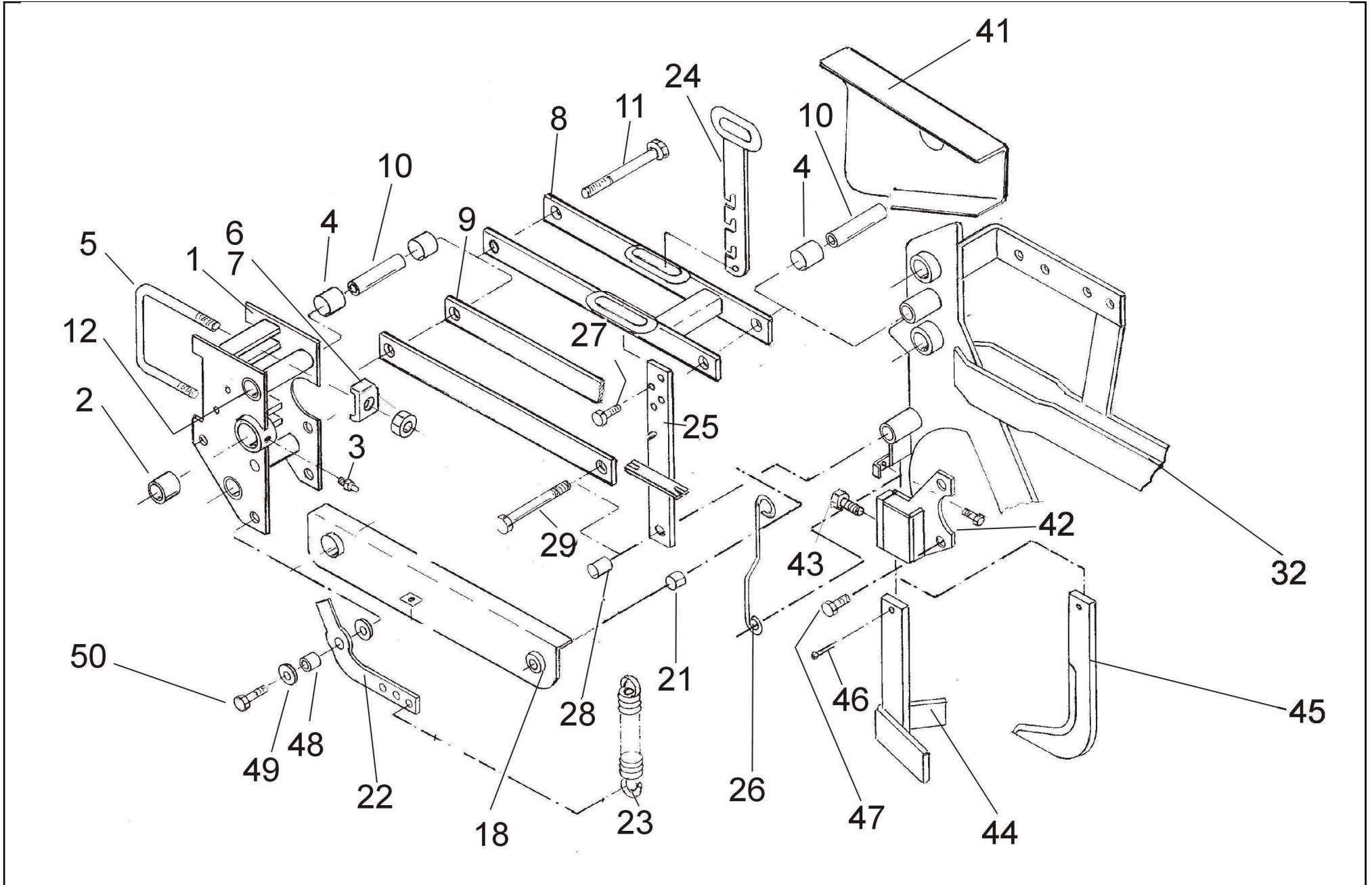
Parallelogramm Mulchsaat / DTE (10320)



Pos	Teilenummern	Benennung
1	200072518	Anlenkkopf
2	200057907	Kst – Buchse
3	200214595	Schmiernippel
4	200217659	Lagerbuchse
5	200056690	Bügelschraube M16
6	200057514	Klemmstück 35X6X60
7	200200160	6kt-Mutter M16
8	200072524	Parallelhebel oben
9	200072523	Parallelhebel unten
10	200072522	Distanzrohr
11	200215447	6kt-Schraube M16x170
12	200215796	6kt-Sicherungsmutter M16
13	200058366	6kt-Buchse + Mitnehmerscheibe
14	200217416	Scherschraube M4x12
15	200072119	Kettenrad Z=18
16	200215246	Sicherungsring A 30x1,5
17	200215491	Paßscheibe 30x42x2
18	200072118	Kettenschutzblech
19	200057161	Kettenspanner rot
20	200217643	Rollenkette 1/2x3/16 89 Rollen
20	200060568	Kettenschloß 1/2x3/16
20	200060574	Kettenglied gekröpft 1/2x3/16
21	200217645	DU – Buchse D20x23x15
22	200072519	Federanhangung
23	200055148	Zugfeder verzinkt
24	200071931	Rastenhebel
25	200072520	Arretierungshebel
26	200056988	Feder

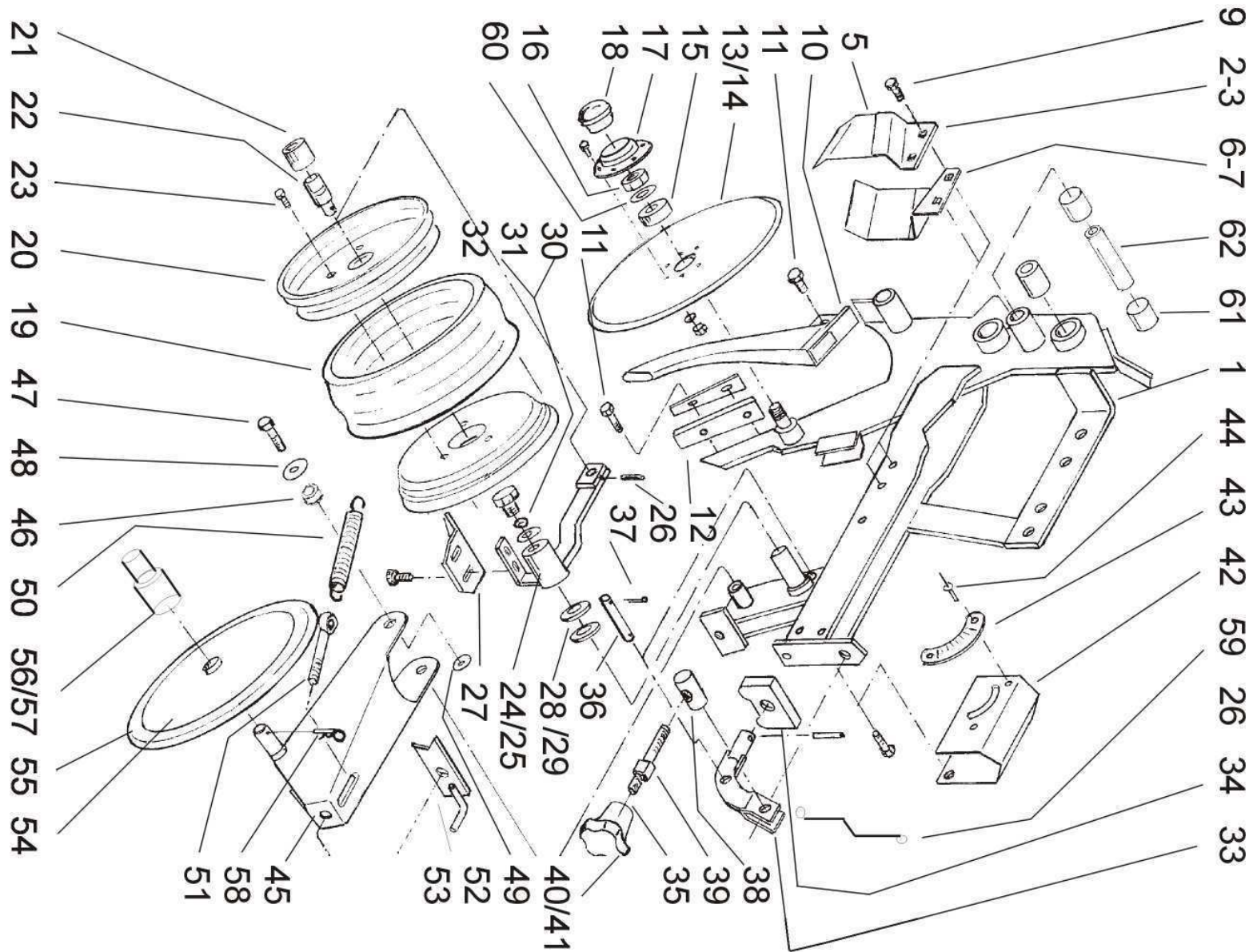
Parallelogramm Mulchsaat / DTE (10320)


Pos	Teilenummern	Benennung
27	200205662	6kt-Schraube M8x16
28	200071432	Buchse
29	200217541	6kt-Schraube M16x180
30	200072120	Kettenradbolzen Z=18 verzinkt
31	200215497	Spannstift 6x30
32	200072117	Gehäuseträger
33	200059063	Sinterlager 26x20,2x20 lg
34	200072123	Kettenradbolzen kurz Z=18 verzinkt
35	200072129	Buchse verzinkt
36	200072121	Kettenrad verzinkt
37	200072122	Kettenrad Z=18 Aeromat DTE
38	200217644	Rollenkette 1/2x3/16 66 Rollen
38	200060568	Kettenschloß 1/2x3/16
38	200060574	Kettenglied gekröpft 1/2x3/16
39	200055064	Kettenspanner verzinkt
40	200207096	6kt-Schraube M6x16 + Mutter
41	200072124	Schutzblech
42	200071145	Tasche bis 2008
42	200072528	Tasche ab 2009
43	200215760	6kt-Schraube M16x30
44	200071146	Klutenräumer
45	200036250	Direktsaatmeisel
46	200215430	Splint 5x40
47	200200096	6kt-Schraube M12x40 verzinkt
48	200071379	Distanzrohr
49	200200200	Scheibe A 13
50	200200024	6kt-Schraube M12x45
o.Abb.	200239794	Klutenräumer kpl. Nachrüstsatz



Parallelogramm E-Motion DTE (10321)

Pos	Teilenummern	Benennung
1	200072596	Anlenkkopf E-Motion DTE
2	200057907	Kst – Buchse
3	200214595	Schmiernippel
4	200217659	Lagerbuchse
5	200056690	Bügelschraube M16
6	200057514	Klemmstück 35X6X60
7	200200160	6kt-Mutter M16
8	200072524	Parallelhebel oben
9	200072523	Parallelhebel unten
10	200072522	Distanzrohr
11	200215447	6kt-Schraube M16x170
12	200215796	6kt-Sicherungsmutter M16
21	200217645	DU – Buchse D20x23x15
22	200072519	Federanhängung
23	200055148	Zugfeder verzinkt
24	200071931	Rastenhebel
25	200072520	Arretierungshebel
26	200056988	Feder
27	200205662	6kt-Schraube M8x16
28	200071432	Buchse
29	200217541	6kt-Schraube M16x180
32	200072570	Gehäuseträger E-motion DTE
41	200072571	Kettenschutzblech E-motion
42	200071145	Tasche bis 2008
42	200072528	Tasche ab 2009
43	200215760	6kt-Schraube M16x30
44	200071146	Klutenräumer
45	200036250	Direktsaatmeisel

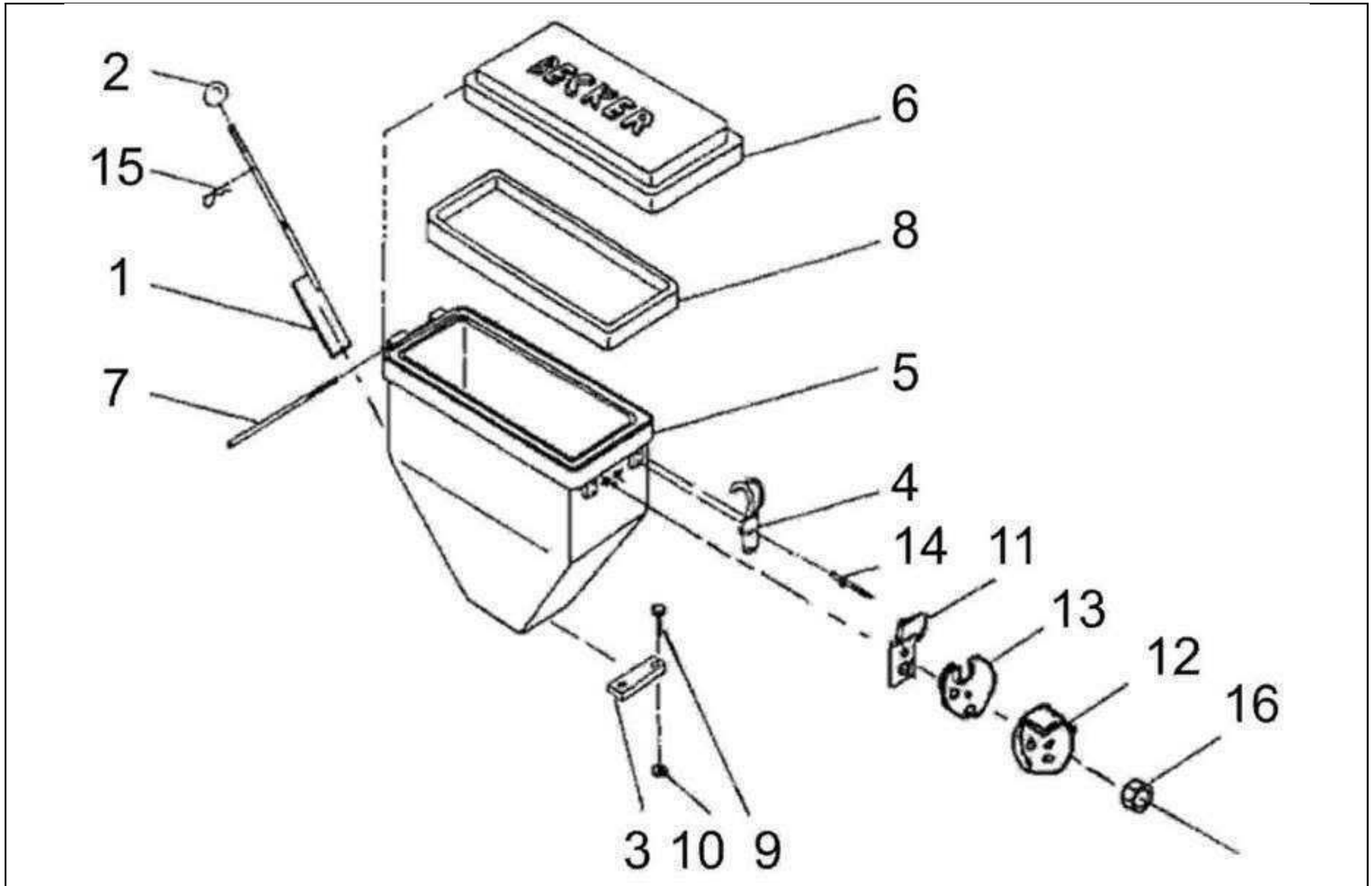


Scheibenschar & Andruckrolle Mulchsaat / DTE (10330)

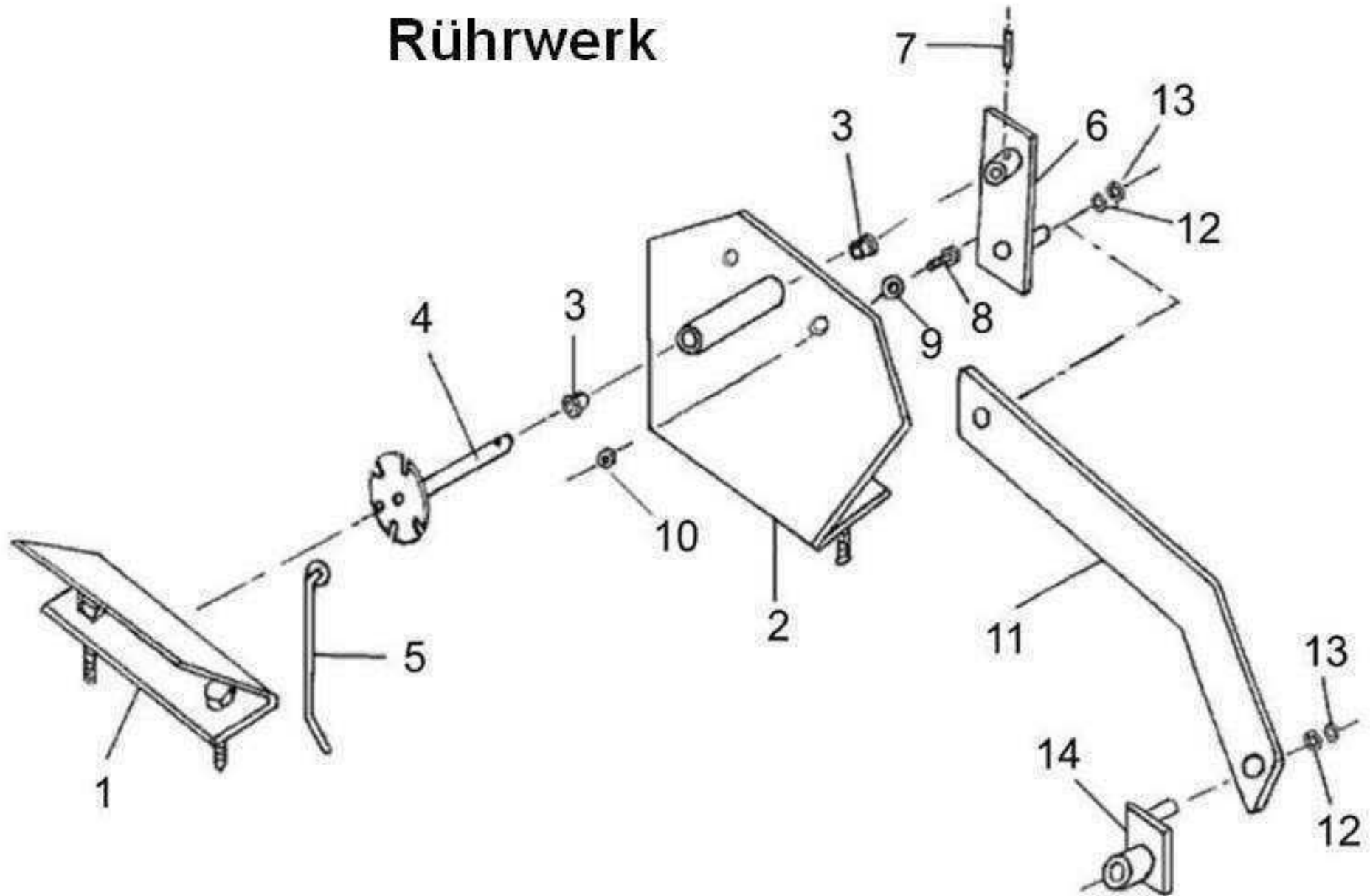
Pos	Teilenummern	Benennung
1	200072514	Gehäuseträger DTE
1	200072570	Gehäuseträger E-motion DTE
2	200056852	Abstreifer links
3	200235731	Abstreiferhalter links
5	200215558	Niet 5x8
6	200056851	Abstreifer rechts
7	200235733	Abstreiferhalter rechts
9	200200078	6kt-Schraube M8x25
9	200205636	6kt-Mutter M8
10	200072298	Saatfallrohr ab 2007
11	200215871	6kt-Schraube M6x40
12	200072527	Abdeckung – Abstreifer
12	200058606	Abstreifer
13	200058605	Schneidscheibe kpl.
14	200056850	Schneidscheibe ohne Lagerung
15	200056849	Kugellager
16	200215237	Mutter M16 rechts
16	200215500	6kt-Mutter flach M16 links
17	200056847	Flanschlagerschale
18	200056848	Kappe
19	200056858	Profilgummireifen
20	200056859	Führungsrollenfelge
21	200056861	Stützbuchse
22	200056860	Zapfenlager
23	200205635	6kt-Schraube M8x20 + Mutter
24	200056857	Druckarm links
25	200058793	Druckarm rechts
26	200215497	Spannstift 6x30

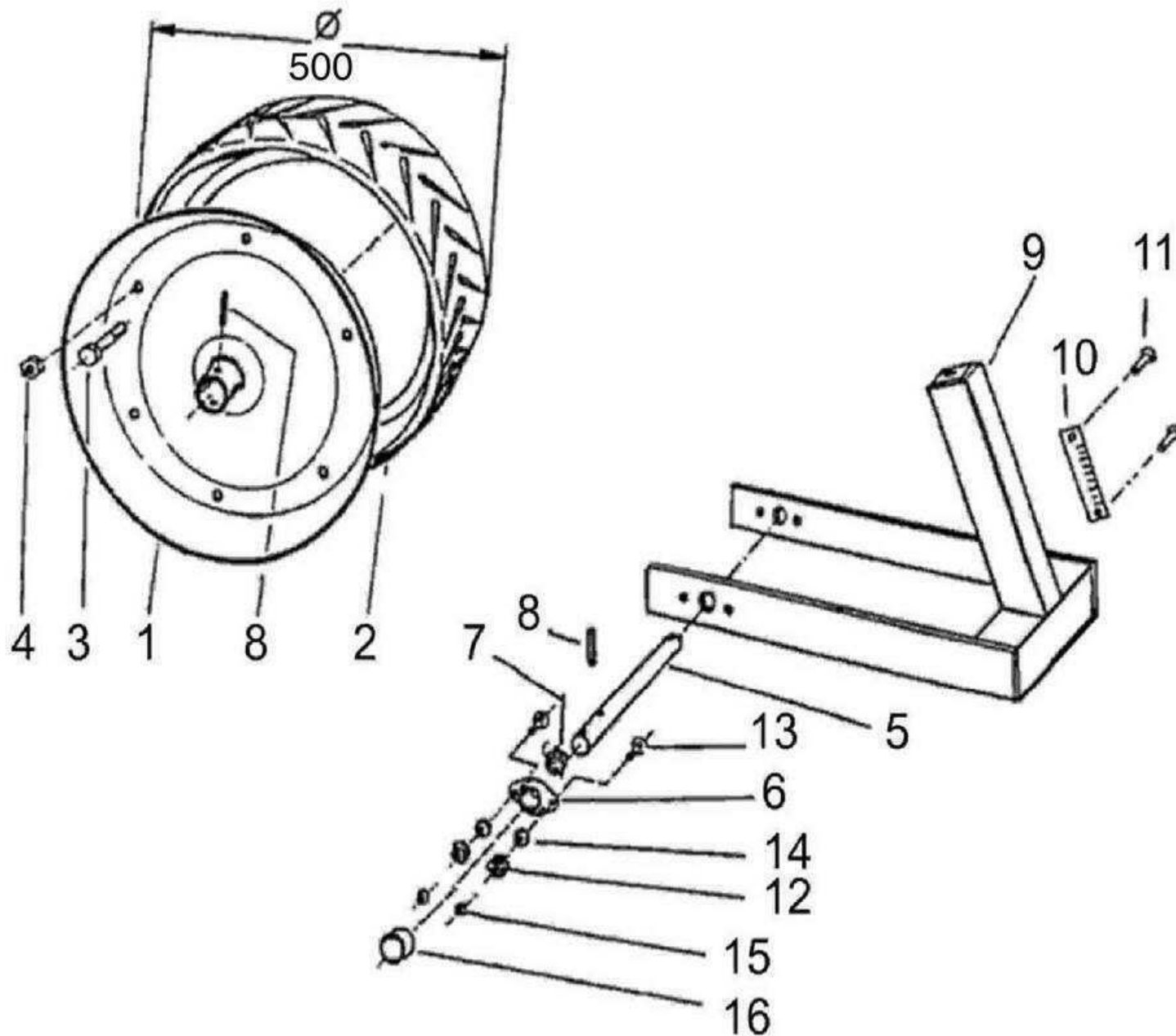
Scheibenschar & Andruckrolle Mulchsaat / DTE (10330)

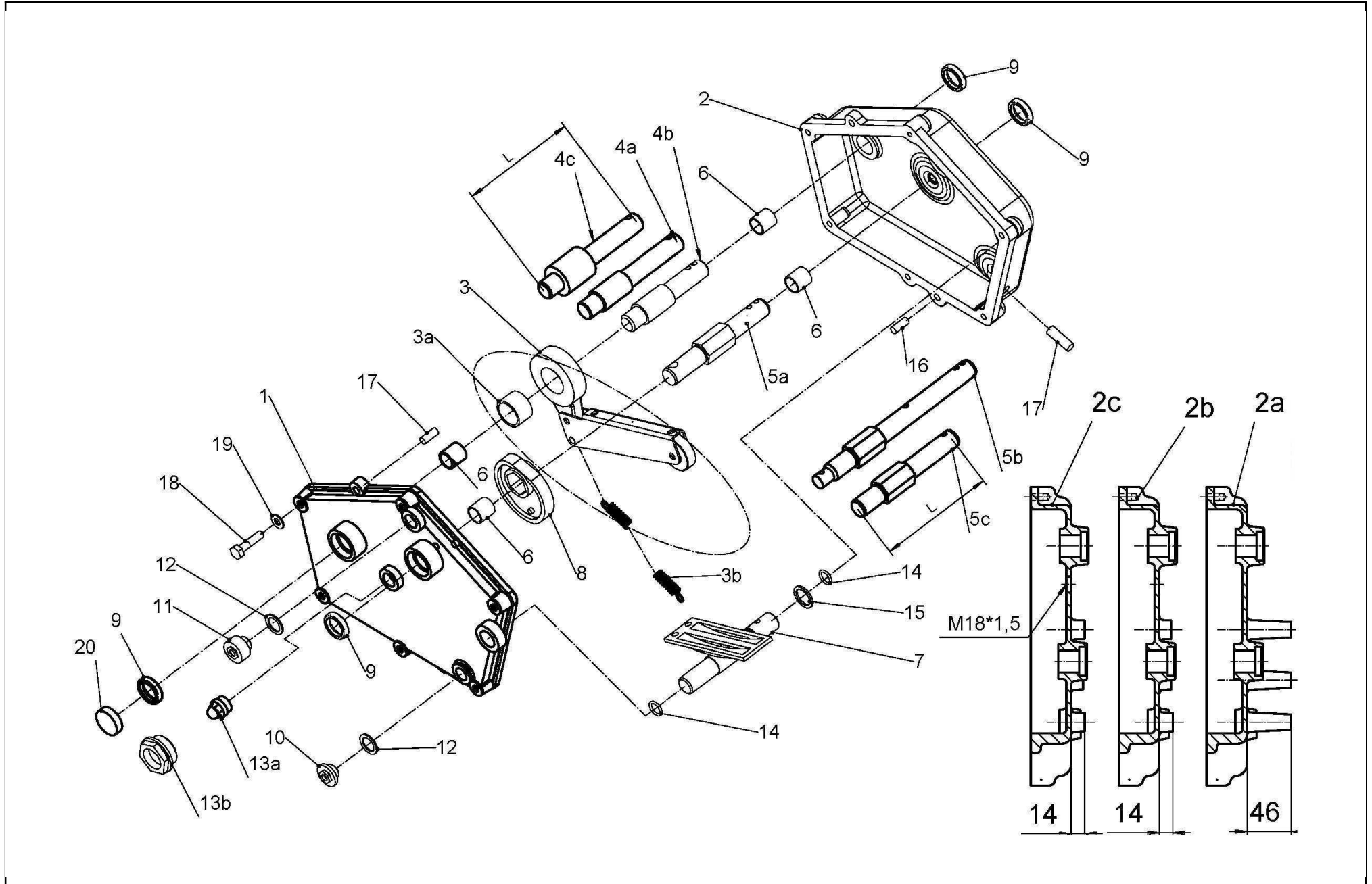
Pos	Teilenummern	Benennung
27	200071828	Abstreifer Profilreifen
28	200215726	Passscheibe D26x37x1
29	200215276	Scheibe A 26 verzinkt
30	200215238	Scheibe A 17
31	200200216	Federring A 16
32	200215470	6kt-Schraube M16x25
33	200072521	Spindelhebel
34	200072525	Druckstück
35	200215421	Scheibe A 21
36	200072543	Bolzen 12x50
37	200215289	Splint 5x22
38	200071930	Gewindebolzen M16 verzinkt
39	200059718	Spindel verzinkt
40	200061417	Kreuzgriff
41	200217611	4kt – Mutter M16 verzinkt
42	200071927	Schutzblech
43	200062653	Tiefenskala
44	200217476	Blindniet D4x10
45	200056854	Nachläufer
46	200056826	Buchse 25x4x6 verzinkt
47	200215445	6kt-Schraube M16x130 verzinkt
48	200215238	Scheibe A 17
49	200215720	Sicherungsmutter M16
50	200055400	Zugfeder verzinkt
51	200215716	Augenschraube M10
52	200058638	Kurbel M10
53	200214274	Federstecker 4x90
54	200062542	Andruckrad kpl Ø360x33 (Felge+Reifen+Lager)



Rührwerk

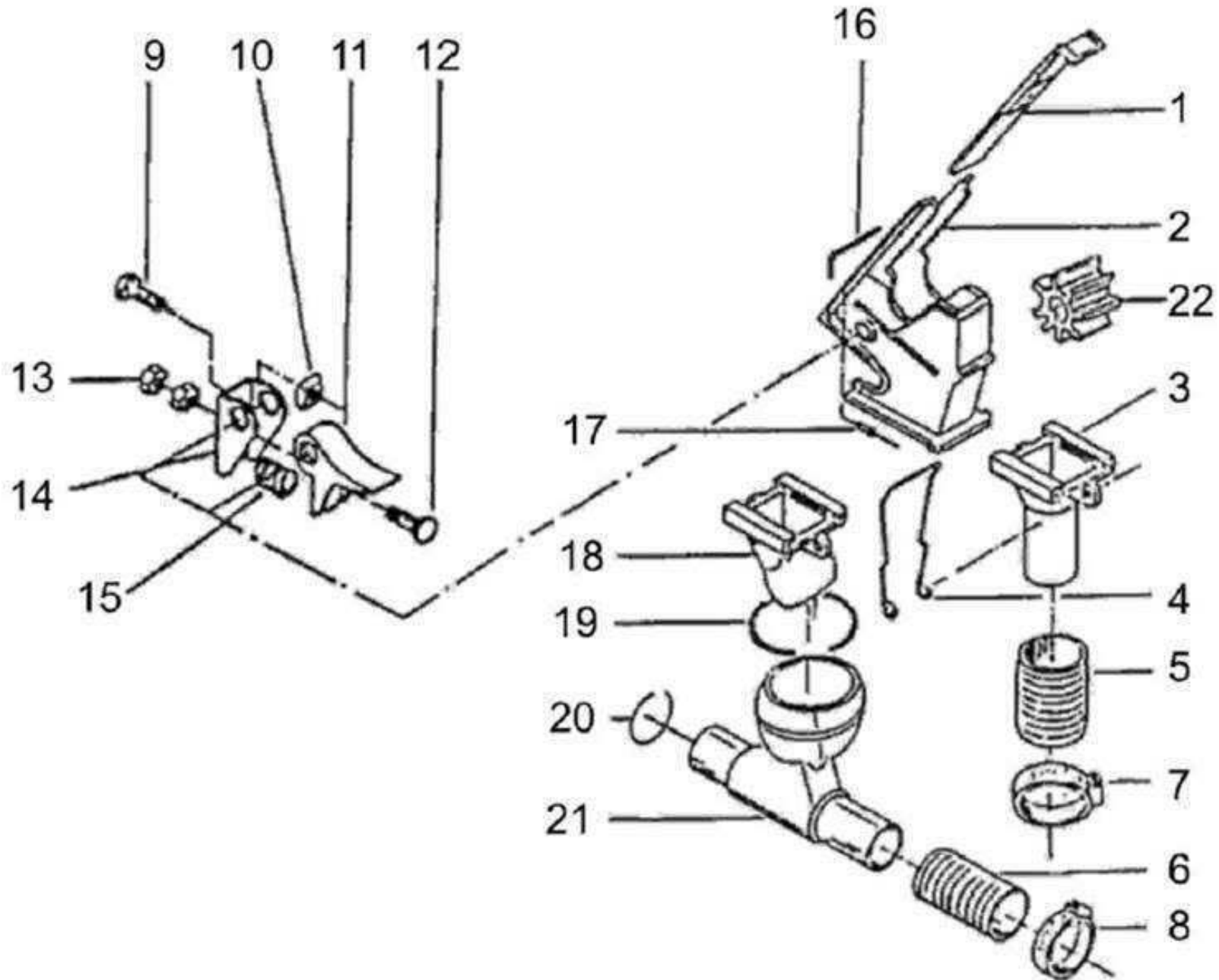






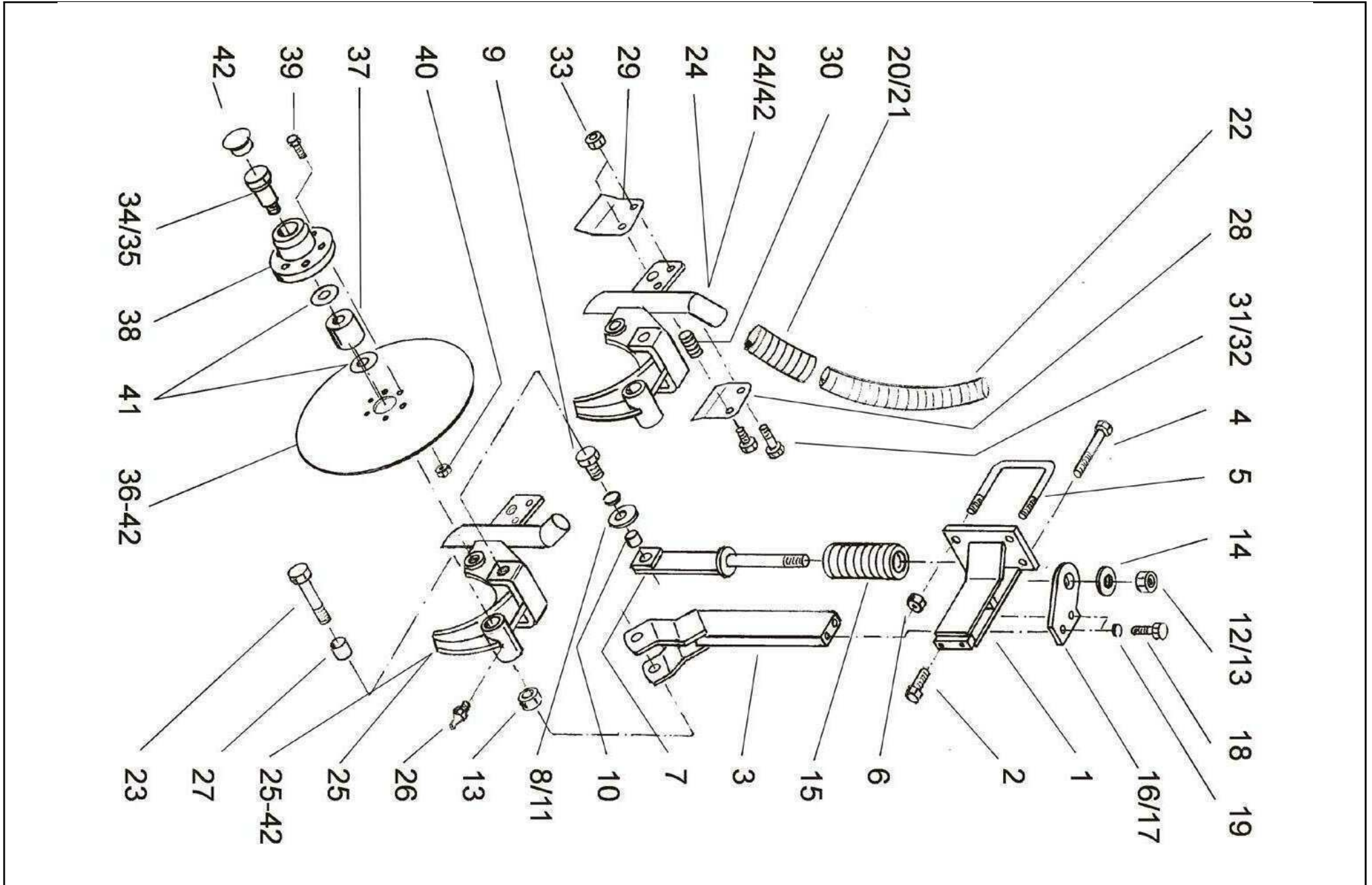
Vario-K-Getriebe (10371)

Pos	Teilenummern	Benennung
1	500037739	Gehäusedeckel - Vario K
2a	500033007	Getriebegehäuse Vario K Aeromat
3	500370758	Freilauf kpl. Vario K Aeromat
3a	500031735	Freilauflager Vario K Aeromat
3b	200062452	Zugfeder
4c	500037756	Achse für Freilauf Vario K Aeromat
5b	500053658	Achse Vario K Aeromat
6	500054555	Buchse 20x23x20 Vario K
7	500724128	Platte Vario K Aeromat
8	500063315	Excenterrad Vario K
9	500004626	Wellendichtring 20x30x7
10	500037716	Verschlussschraube M18x1,5
11	500037751	Entlüftung M18x1,5 P=0,1BAR
12	500037723	Flachdichtung
13a	500037759	Schauglas Vario K Aeromat
14	500031810	O-Ring 15,2x2,4
15	200062465	Paßscheibe
16	500090618	Gewindestift
17	500080531	Gewindestift 10x30
18	200207806	6kt-Schraube M8x35
19	200215255	Scheibe A 8,4
20	500031758	Stopfen



Düngerdosiereinheit (10400)

Pos	Teilnummern	Benennung
1	200058557	Absperrschieber
2	200058559	Sägehäuser
3	200059445	Trichter
4	200059839	Federbügel
5	200503698	Kst.-Spiralschlauch LW 38 -Meterware Dünger
6	200504580	Kst.-Spiralschlauch LW 32 weiß -Meterware Dünger
7	200404009	Schlauchschelle Ø32 – 50mm
8	200215700	Schelle Ø 25 – 40
9	200216094	6kt-Schraube
9-15	200059474	Bodenklappe
10	200217613	4kt.-Mutter M8
11	200059444	Bodenklappe gekürzt
12	200217616	FLRD-Schraube M8x50
13	20025636	6kt-Mutter M8
14	200058565	Einlage 2,5x75x53
15	200058566	Bodenklappenfeder Edelstahl
16	200058562	Spannstift
17	200215748	Blintniet 3,2x10
18	200059840	Saatrohrtrichter re.
18	200059841	Saatrohrtrichter li.
19	200217331	Sprengring A 75
20	200217330	Sprengring A 32
21	200059446	Injektor
22	200061918	Nockenrad f. Dünger 600L



Düngerscheibenschar Mulchsaat / DTE (10410)

Pos	Teilenummern	Benennung
1	200071797	Halter
1-42	200242458	Düngerscheibenschar kpl. NRS
2	200200102	6kt-Schraube M16x35
3	200071798	Stiel
4	200215449	6kt-Schraube M16x220
5	200056502	Bügelschraube M16x152/435lg
6	200200160	6kt-Mutter M16
6	200200216	Federring A 16
7	200071800	Federaufnahme
8	200215421	Scheibe A 21
9	200215474	6kt-Schraube M20x45
10	200071853	Buchse
11	200200218	Federring A 20
12	200215560	6kt-Mutter M20
13	200215780	Sicherungsmutter M20
14	200214775	Scheibe A 21
15	200062779	Druckfeder
16	200072309	Halteplatte links
17	200072355	Halteplatte rechts
18	200200095	6kt-Schraube M12x35
19	200205633	Federring A 12
20	200061828	Kst.-Spiralschlauch LW38 gelb 150lg.
21	200404009	Schlauchschele Ø32 – 50mm
22	200504580	Kst.-Spiralschlauch LW 32 weiß -Meterware Dünger
22	200503698	Kst.-Spiralschlauch LW 38 -Meterware Dünger
23	200217588	6kt-Schraube M20x140lg..
24	200072243	Scheibenhalter links geschw
24-42	200243623	Scheibenhalter links kompl.

Düngerscheibenschar Mulchsaat / DTE (10410)



Pos	Teilenummern	Benennung
25	200072244	Scheibenhalter rechts
25-42	200243624	Scheibenhalter rechts kompl.
26	200217306	Schmiernippel M6x1
27	200217475	DU-Buchse 20x23x25lg.
28	200072241	Abstreifer links
29	200072242	Abstreifer rechts
30	200062786	Druckfeder für Abstreifer
31	200207806	6kt-Schraube M8x35
32	200200079	6kt-Schraube M8x30
33	200201017	Sicherungsmutter M8
34	200071758	Lagerbolzen Linksgewinde
35	200071757	Lagerbolzen Rechtsgewinde
36	200055600	Schneidscheibe Ø330
36-42	200242485	Scharscheibe vormontiert
37	200062544	Kugellager 3204 2RS
38	200071756	Lagergehäuse Düngerschar
39	200215586	Flachrundschrabe M6x20
40	200209657	6kt-Mutter M6
41	200062545	NILOS – Ring 4204
41	200215577	Paßscheibe 16x22x1
42	200062730	Schutzkappe

